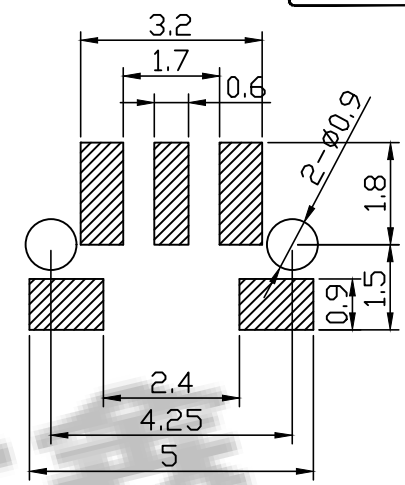
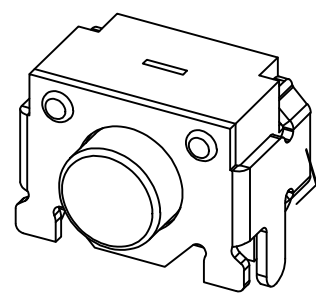
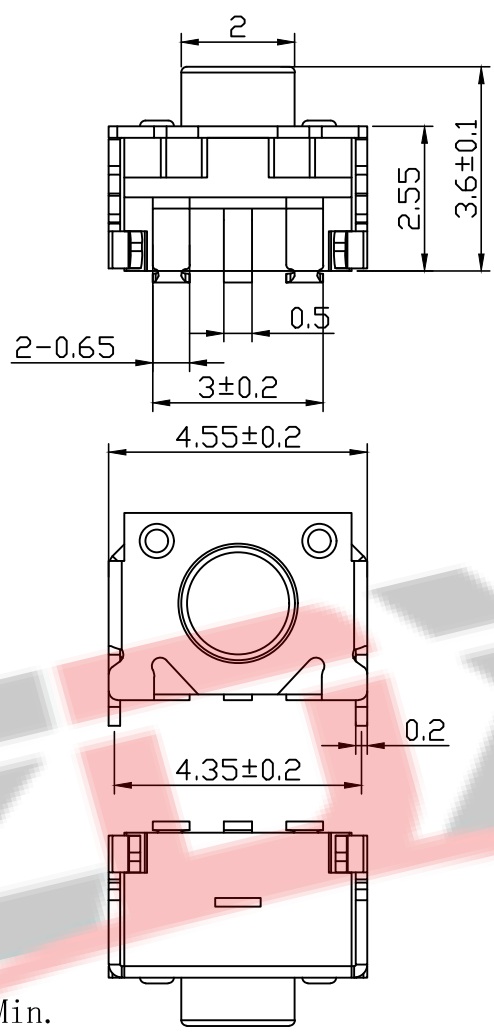
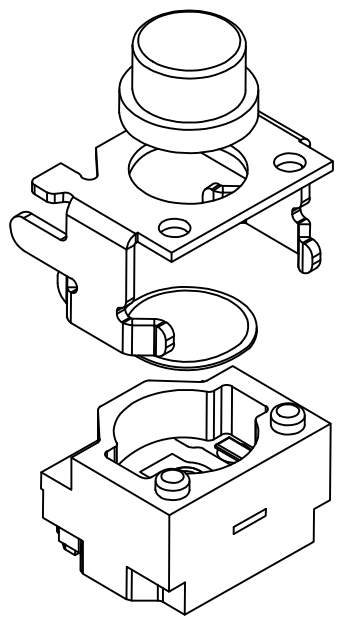


RoHS Compliant Halogen Free

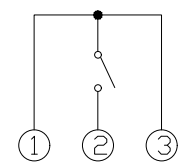
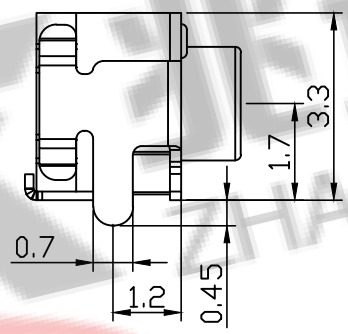
CUSTOMER DRAWING



印制线路板开孔
P.C.B. HOLE DETAIL

主要技术规格:

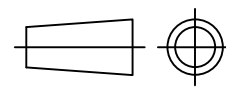
1. 额定值: 50mA DC12V
2. 接触电阻: ≤100mΩ
3. 操作力: 180±50gf
4. 行程: 0.20±0.1mm
5. 绝缘电阻: ≥100MΩ
6. 抗电强度: 250V 50HZ 1Min.
7. 寿命: 100,000 Cycles



电路图
SCHEMATEC

| | | | | | | | | | | |
|---|-------|---------|------|-------------|----|----|-------|----|------------|--|
| 5 | 引脚、触点 | 磷铜 | 1 | 镀银 | | | | | | |
| 4 | 基座 | LCP | 1 | 耐温280℃ (黑色) | | | | | | |
| 3 | 簧片 | 不锈钢 | 2 | 覆银 | 标记 | 处数 | 更改文件号 | 签名 | 日期 | |
| 2 | 盖板 | 马口铁/磷铜 | 1 | 镀银 | 设计 | | 刘志强 | | 2016.05.10 | |
| 1 | 按钮 | PPA/LCP | 1 | 耐温280℃ (白色) | 审核 | | 黄少煌 | | 2016.05.10 | |
| | 序号 | 零件名称 | 材料规格 | 数量 | 备注 | 批准 | 李泽毅 | | 2016.05.12 | |

第一视角



ZDX 深圳市兆达鑫科技有限公司
Shenzhen zhaodaxin Technology Co., Ltd

| | | | |
|-----------------------------|------------|--|------------|
| TITLE: 轻触开关 型号: 3.6H笑脸开关 | | PART NO.: D006-H0001 | |
| 工程图 | | MODEL: | |
| THIRD ANGLE PROJECTION | | WEB: http://www.szzdjmj.com/ | |
| UNIT: mm | SCALE: 1:1 | SIZE: A4 | SHEET: 1/2 |