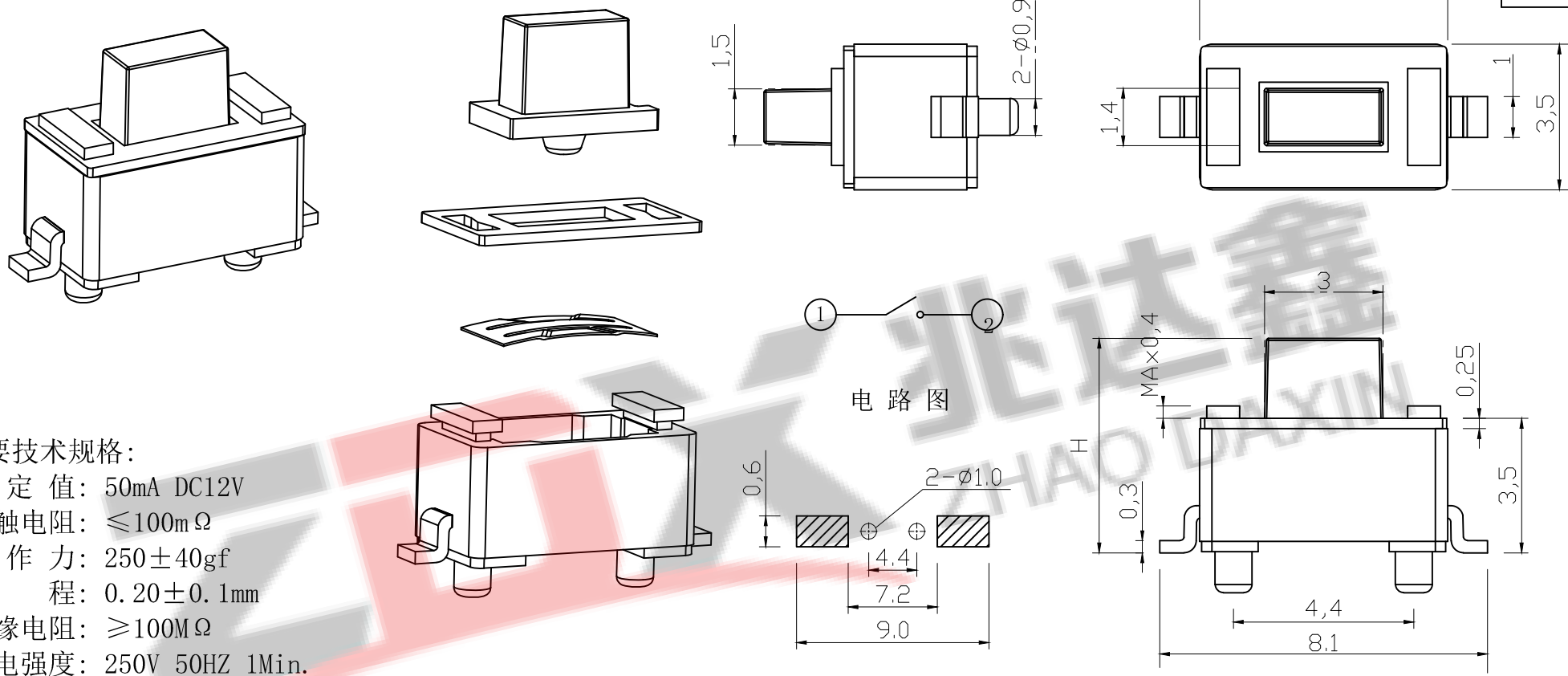


RoHS Compliant

Halogen Free

CUSTOMER DRAWING

H
4.3
5.0



主要技术规格:

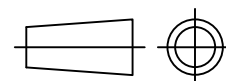
1. 额定值: 50mA DC12V
2. 接触电阻:  $\leq 100m\Omega$
3. 操作力:  $250 \pm 40gf$
4. 行程:  $0.20 \pm 0.1mm$
5. 绝缘电阻:  $\geq 100M\Omega$
6. 抗电强度: 250V 50HZ 1Min.
7. 寿命: 100,000 Cycles

电路图



PCB. 焊接图

第一视角



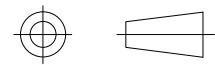
**ZDX** 深圳市兆达鑫科技有限公司  
Shenzhen zhaodaxin Technology Co., Ltd

TITLE: 轻触开关  
型号: 正按3\*6带柱

PART NO.: G009-H0001  
MODEL:  
WEB: <http://www.szzdjmj.com/>

工程图

THIRD ANGLE PROJECTION



UNIT:	SCALE:	SIZE:	SHEET:
mm	1:1	A4	1/2

5	引脚、触点	黄铜	1	镀银					
4	基座	PPA	1	耐温280°C					
3	簧片	不锈钢	1	覆银	标记	处数	更改文件号	签名	日期
2	盖板	冷轧钢	1	/	设计		刘志强		2016.05.10
1	按钮	PPA	1	耐温280°C	审核		黄少煌		2016.05.10
	序号	零件名称	材料规格	数量	备注	批准	李泽毅		2016.05.12