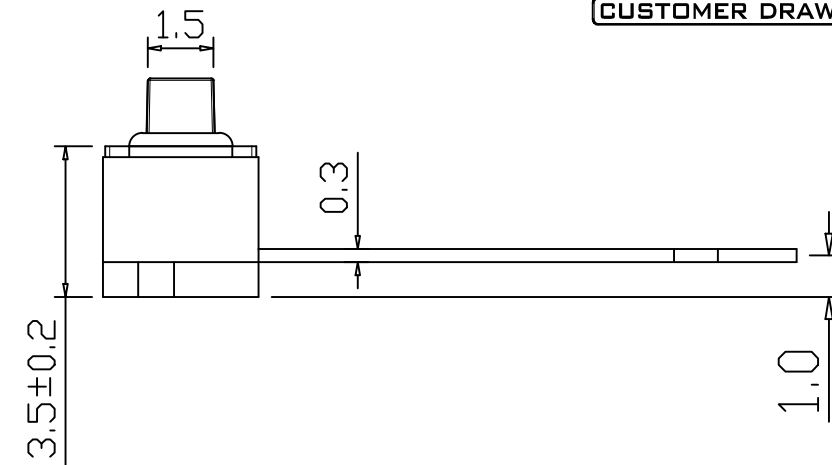
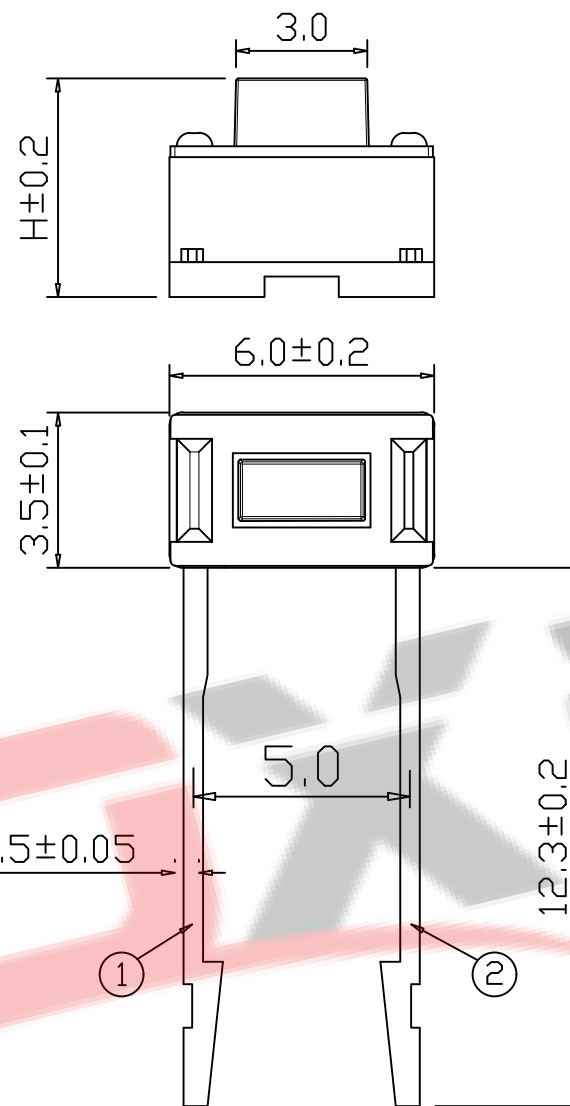


RoHS Compliant

Halogen Free

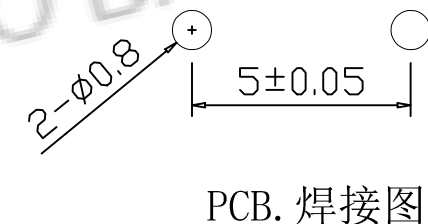
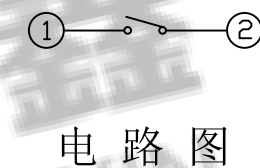
CUSTOMER DRAWING

H
4.3
5.0
6.0
7.0



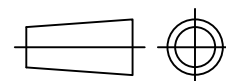
主要技术规格:

1. 额定值: 50mA DC12V
2. 接触电阻: $\leq 50m\Omega$
3. 操作力: $250 \pm 40gf$
4. 行程: $0.20 \pm 0.1mm$
5. 绝缘电阻: $\geq 100M\Omega$
6. 抗电强度: 250V 50HZ 1Min.
7. 寿命: 30,000 Cycles



5	引脚、触点	黄铜	1	镀银					
4	基座	PPA	1	耐温280℃ (黑色)					
3	簧片	不锈钢	1	覆银	标记	处数	更改文件号	签名	日期
2	盖板	冷轧钢	1	镀锡	设计		刘志强		2016.05.10
1	按钮	PPA	1	耐温280℃	审核		黄少煌		2016.05.10
	序号	零件名称	材料规格	数量	备注	批准	李泽毅		2016.05.12

第一视角



ZDX 深圳市兆达鑫科技有限公司
Shenzhen zhaodaxin Technology Co., Ltd

TITLE: 轻触开关
型号: 3*6边两脚13.5长脚

PART NO.: G016-H0001

MODEL:

WEB: <http://www.szzdjmj.com/>

工程图

THIRD ANGLE PROJECTION	UNIT:	SCALE:	SIZE:	SHEET:
	mm	1:1	A4	1/2