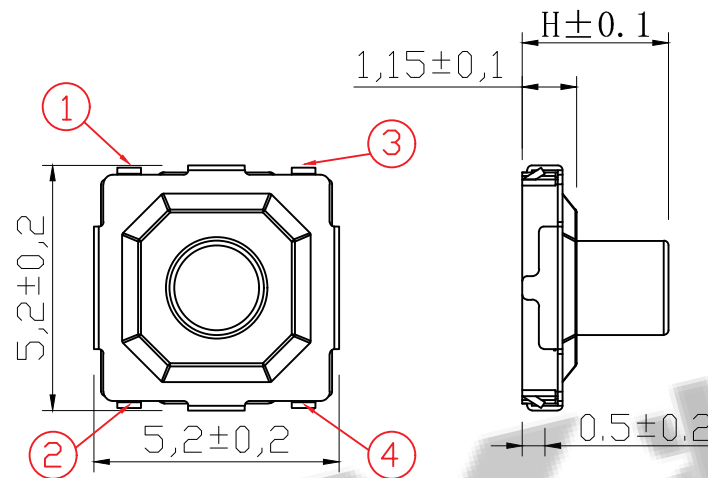
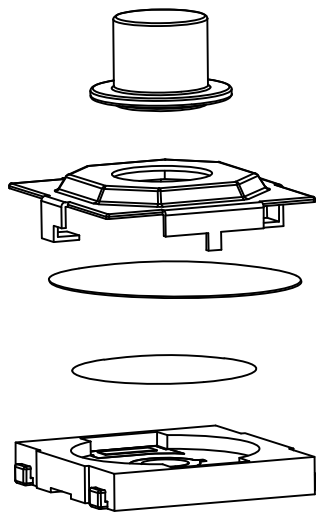
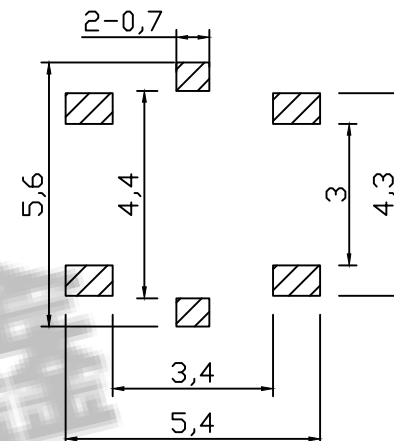


RoHS Compliant Halogen Free

CUSTOMER DRAWING



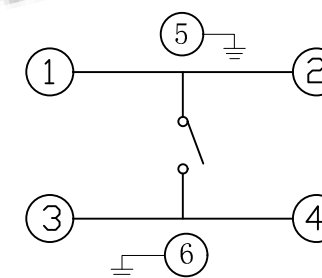
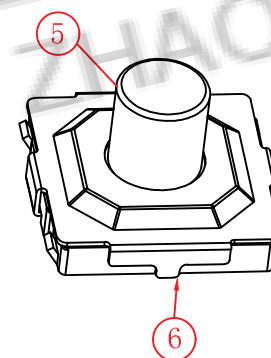
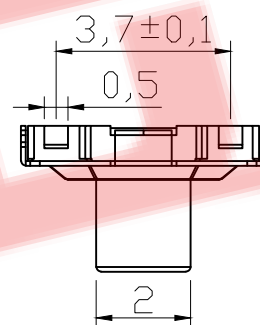
H	
1.5	1.6
1.7	1.8
1.9	2.0
2.5	3.0
3.5	3.7
4.0	4.3
4.5	5.0



PCB. 焊接图

主要技术规格:

1. 额定值: 50mA DC12V
2. 接触电阻: $\leq 50m\Omega$
3. 操作力: $180 \pm 30gf$ & $250 \pm 30gf$
4. 行程: $0.20 \pm 0.1mm$
5. 绝缘电阻: $\geq 100M\Omega$
6. 抗电强度: 250V 50HZ 1Min.
7. 寿命: 1000,000 Cycles



电路图

6	防尘膜	PI	1	耐温280℃ (黄色)					第一视角
5	引脚、触点	磷铜	1	镀银					
4	基座	LCP	1	耐温280℃ (黑色)					
3	簧片	不锈钢	1	覆银	标记	处数	更改文件号	签名	日期
2	盖板	不锈钢	1	镀银	设计	刘志强	2016.05.10		
1	按钮	黄铜	1	酸洗	审核	黄少煌	2016.05.10		
序号	零件名称	材料规格	数量	备注	批准	李泽毅	2016.05.12		

ZDX 深圳市兆达鑫科技有限公司
Shenzhen zhaodaxin Technology Co., Ltd

TITLE: 轻触开关		PART NO.: H003-H0001		
型号: 4*4U型脚-SMD		MODEL:		
工程图		WEB: http://www.szzdjmkj.com/		
THIRD ANGLE PROJECTION	UNIT:	SCALE:	SIZE:	SHEET:
	mm	1:1	A4	1/2