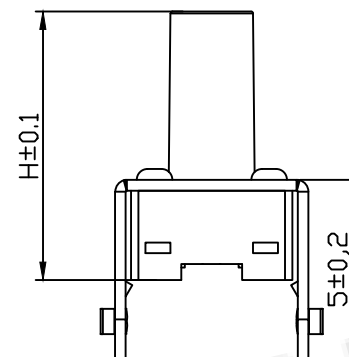
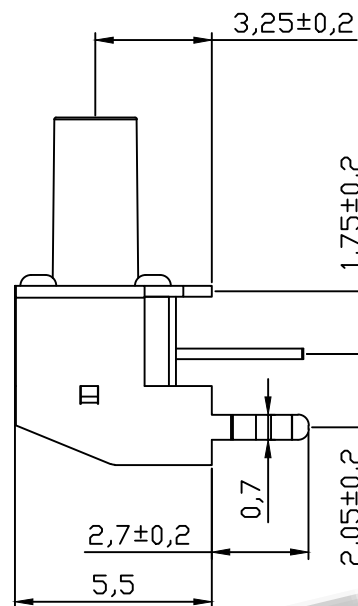
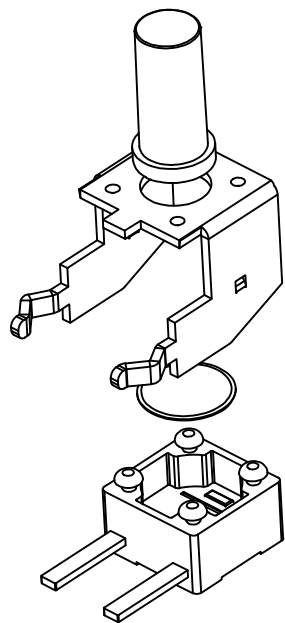
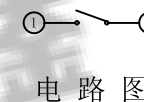


RoHS Compliant Halogen Free

CUSTOMER DRAWING

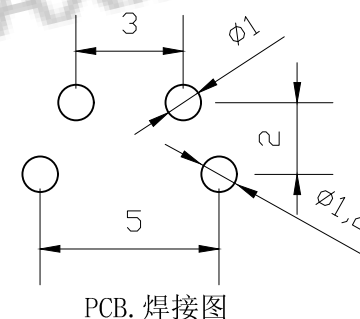
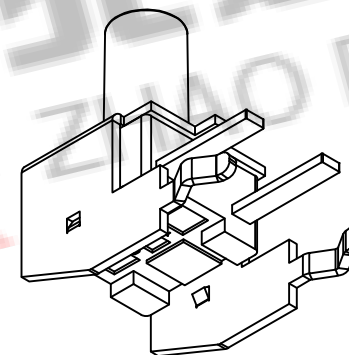
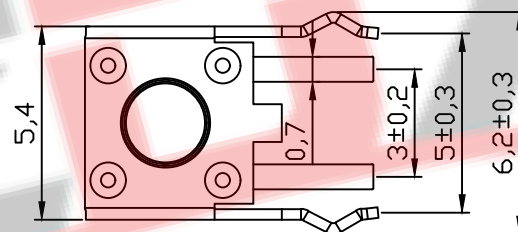


H	
3.5	3.8
4.3	4.5
5.0	5.5
6.0	6.5
.....	.....
10.0	10.5

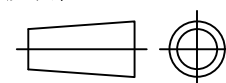


主要技术规格:

1. 额定值: 50mA DC12V
2. 接触电阻:  $\leq 50m\Omega$
3. 操作力:  $160 \pm 40gf$
4. 行程:  $0.20 \pm 0.1mm$
5. 绝缘电阻:  $\geq 100M\Omega$
6. 抗电强度: 250V 50HZ 1Min.
7. 寿命: 100,000 Cycles



第一视角



**ZDX** 深圳市兆达鑫科技有限公司  
Shenzhen zhaodaxin Technology Co., Ltd

TITLE: 轻触开关  
型号: 4.5\*4.5弯脚

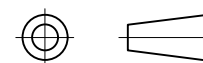
PART NO.: J012-H0001

MODEL:

WEB: <http://www.szzdjmkj.com/>

工程图

THIRD ANGLE PROJECTION



UNIT:

mm

SCALE:

1:1

SIZE:

A4

SHEET:

1/2

序号	零件名称	材料规格	数量	备注	批准	李泽毅	2016.05.12
1	按钮	PPA	1	耐温260°C (黑色)	审核	黄少煌	2016.05.10
2	支架	冷轧钢	1	镀锡	设计	刘志强	2016.05.10
3	簧片	不锈钢	1	覆银	标记	处数	更改文件号 签名 日期
4	基座	PPA	1	耐温260°C (黑色)			
5	引脚、触点	黄铜	1	镀银			