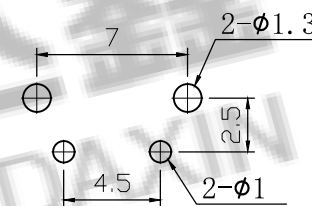
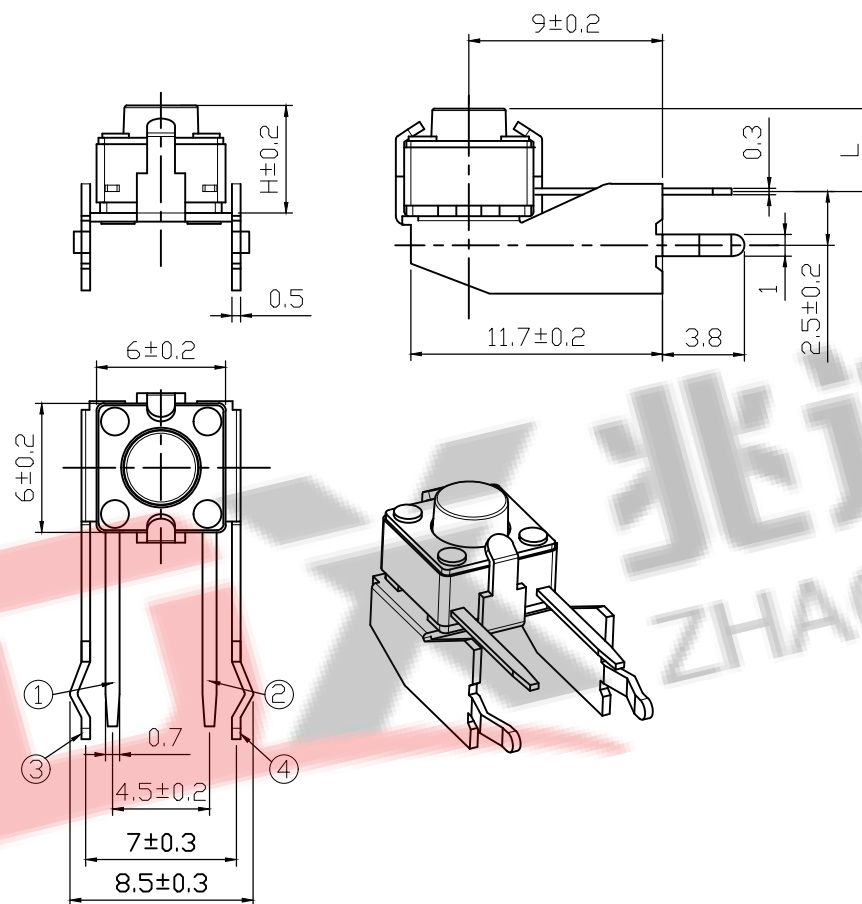
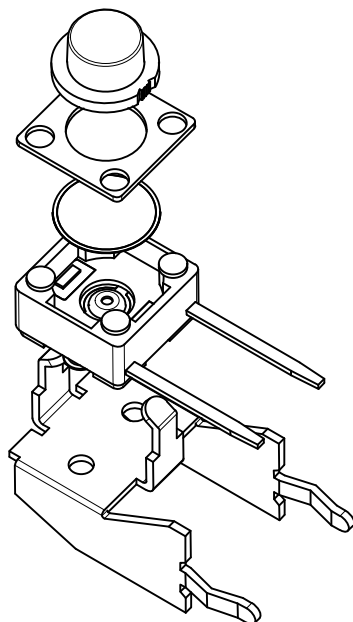
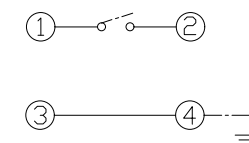


L	H
3.15	4.3
3.35	4.5
3.85	5.0
4.35	5.5
4.85	6.0
5.35	6.5
5.85	7.0



PCB. 焊接图



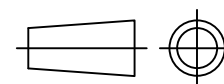
电路图

主要技术规格:

1. 额定值: 50mA DC12V
2. 接触电阻:  $\leq 50m\Omega$
3. 操作力:  $250 \pm 40gf$
4. 行程:  $0.25 \pm 0.1mm$
5. 绝缘电阻:  $\geq 100M\Omega$
6. 抗电强度: 250V 50HZ 1Min.
7. 寿命: 100,000 Cycles

序号	零件名称	材料规格	数量	备注	批准	数量	更改文件号	签名	日期
6	引脚、触点	黄铜	1	镀银					
5	基座	PPA	1	耐温280℃ (黑色)					
4	簧片	不锈钢	1	覆银					
3	支架	冷轧钢&黄铜	1	镀锡	设计	刘志强			2016.05.10
2	盖板	冷轧钢&黄铜	1	镀锡	审核	黄少煌			2016.05.10
1	按钮	PPA	1	耐温280℃ (黑色)	批准	李泽毅			2016.05.12

第一视角



**ZDX** 深圳市兆达鑫科技有限公司  
Shenzhen zhaodaxin Technology Co., Ltd

TITLE: 轻触开关

型号: 6\*6下支架9.0

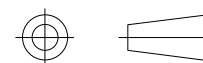
工程图

PART NO.: K046-H0001

MODEL:

WEB: <http://www.szzdjmj.com/>

THIRD ANGLE PROJECTION



UNIT:

mm

SCALE:

1:1

SIZE:

A4

SHEET:

1/2