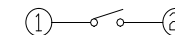
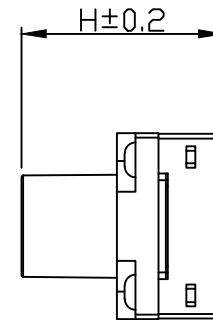
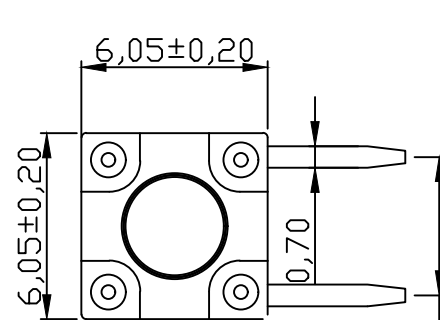
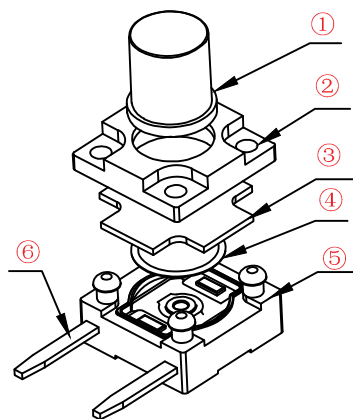


RoHS Compliant

Halogen Free

CUSTOMER DRAWING

H	
4.3	4.5
5.0	5.5
6.0	6.5
7.0	7.5
8.0	8.5
9.0	9.5

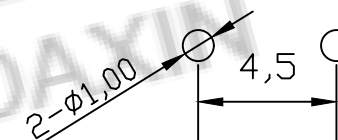
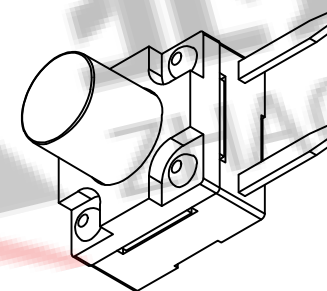
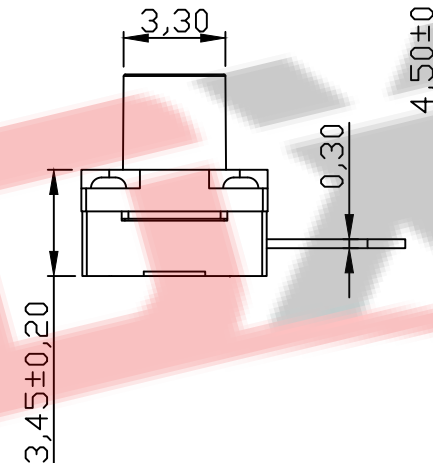


电路图

CIRCUIT DIAGRAM

主要技术规格:

1. 额定值: 50mA DC12V
2. 接触电阻:  $\leq 50m\Omega$
3. 操作力:  $250 \pm 40gf$
4. 行程:  $0.25 \pm 0.1mm$
5. 绝缘电阻:  $\geq 100M\Omega$
6. 抗电强度: 250V 50HZ 1Min.
7. 寿命: 100,000 Cycles
8. 防水等级: IP67
9. 防银迁移: 60V, 85°C, 90%RH/60H



PCB. 焊接图

PCB. WELDING DRAWING

1	按钮	PPA	耐温280°C (黑色)	第一视角 				
2	盖板	PPA	耐温280°C (黑色)					
3	防水垫	硅胶	耐温280°C (黑色)					
4	簧片	不锈钢	覆银	标记	处数	更改文件号	签名	日期
5	基座	PPA	耐温280°C (黑色)	设计	刘志强	2016.05.10		
6	引脚、触点	黄铜	镀银	审核	黄少煌	2016.05.10		
序号	零件名称	材料规格	数量	备注	批准	李泽毅	2016.05.12	

**ZDX** 深圳市兆达鑫科技有限公司  
Shenzhen zhaodaxin Technology Co., Ltd

TITLE: 轻触开关		PART NO.: R004-H0001			
型号: 6*6防水边两脚		MODEL:			
工程图		WEB: <a href="http://www.szzdjmj.com/">http://www.szzdjmj.com/</a>			
THIRD ANGLE PROJECTION	UNIT: mm	SCALE: 1:1	SIZE: A4	SHEET: 1/2	