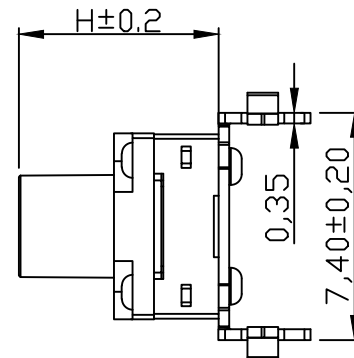
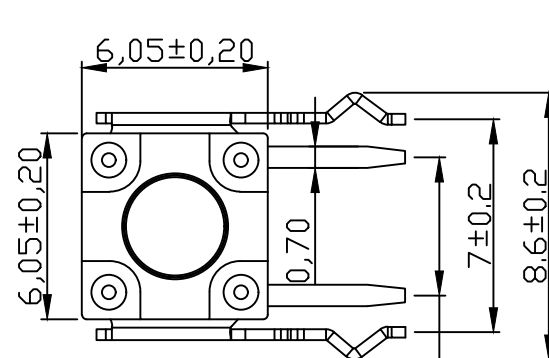
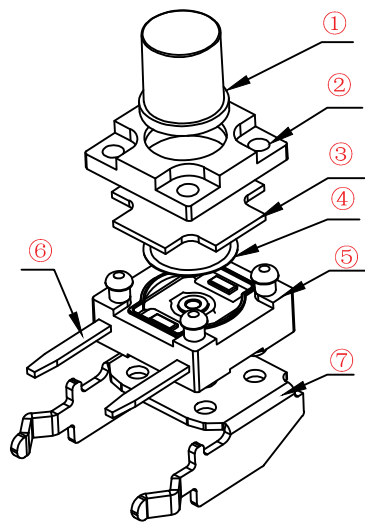


RoHS Compliant Halogen Free

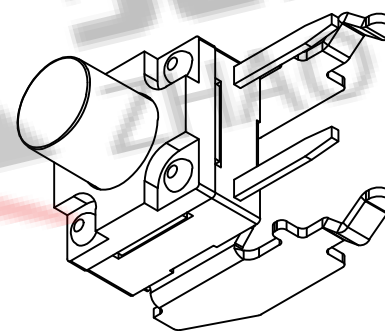
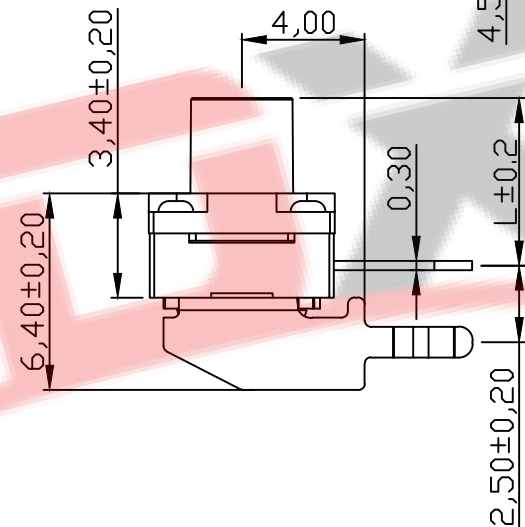
CUSTOMER DRAWING



H	L
4.3	2.95
4.5	3.45
5.0	3.95
5.5	4.45
6.0	4.95
6.5	5.45
7.0	5.95
7.5	6.45
8.0	6.95
8.5	7.45
9.0	7.95
9.5	8.45
10.0	8.95

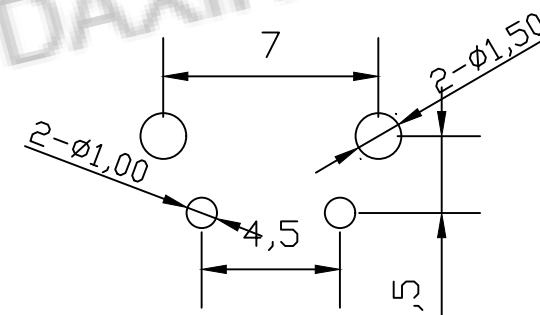
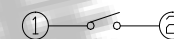
主要技术规格:

1. 额定值: 50mA DC12V
2. 接触电阻: ≤50mΩ
3. 操作力: 160±40gf&250±40gf
4. 行程: 0.3±0.1mm
5. 绝缘电阻: ≥100MΩ
6. 抗电强度: 250V 50HZ 1Min.
7. 寿命: 100,000 Cycles
8. 防水等级: IP67
9. 防银迁移: 60V, 85°C, 90%RH/60H



电路图

CIRCUIT DIAGRAM

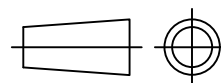


PCB. 焊接图

PCB. WELDING DRAWING

1	按钮	PPA		耐温280°C (黑色)						
2	盖板	PPA		耐温280°C (黑色)						
3	防水垫	硅胶		耐温240°C (黑色)						
4	簧片	不锈钢		覆银						
5	基座	PPA		耐温280°C (黑色)	标记	处数	更改文件号	签名	日期	
6	引脚、触点	黄铜		镀银	设计		刘志强		2016.05.10	
7	支架	黄铜		镀锡	审核		黄少煌		2016.05.10	
	序号	零件名称	材料规格	数量	备注	批准	李泽毅		2016.05.12	

第一视角



ZDX 深圳市兆达鑫科技有限公司
Shenzhen zhaodaxin Technology Co., Ltd

TITLE: 轻触开关
型号: 6*6防水下支架

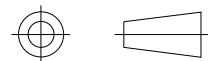
PART NO.: R005-H0001

MODEL:

WEB: <http://www.szzdjmj.com/>

工程图

THIRD ANGLE PROJECTION



UNIT:

mm

SCALE:

1:1

SIZE:

A4

SHEET:

1/2