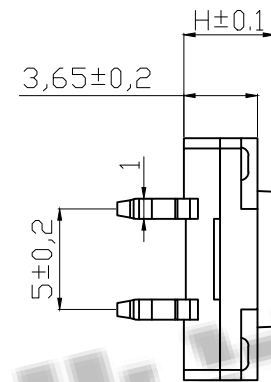
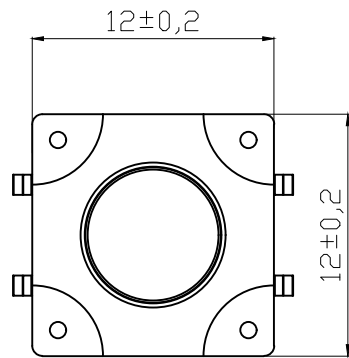
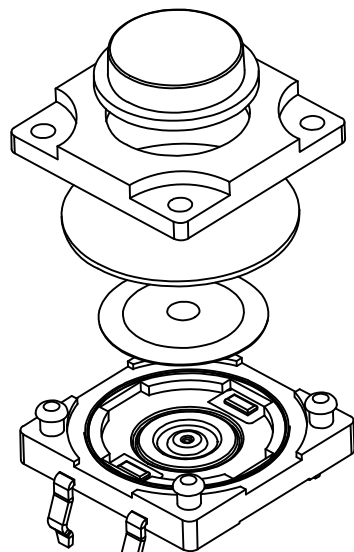


RoHS Compliant

Halogen Free

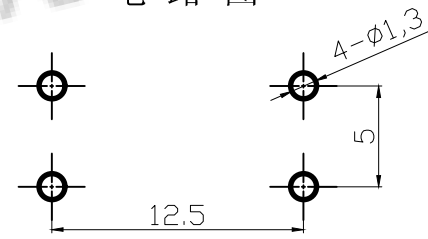
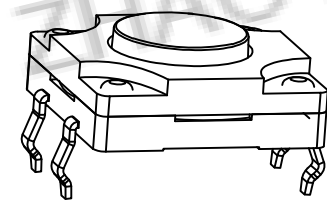
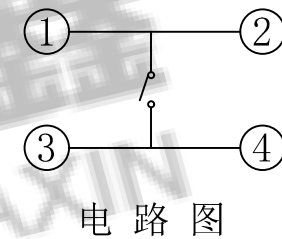
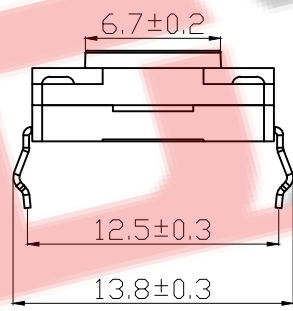
CUSTOMER DRAWING



H	
4.3	4.5
5.0	5.5
6.0	6.5
.....
13.0	13.5
14.0	15.0

主要技术规格:

1. 额定值: 50mA DC12V
2. 接触电阻: $\leq 50m\Omega$
3. 操作力: $250 \pm 40gf$
4. 行程: $0.45 \pm 0.1mm$
5. 绝缘电阻: $\geq 100M\Omega$
6. 抗电强度: 250V 50HZ 1Min.
7. 寿命: 100,000 Cycles
8. 防水等级: IP67
9. 防银迁移: 60V, 85°C, 90%RH/60H



6	引脚、触点	黄铜	1	镀银	第一视角 				
5	基座	PPA	1	耐温280°C (黑色)					
4	簧片	不锈钢	1	覆银					
3	防水垫	硅胶	1	耐温280°C (黑色)	标记	处数	更改文件号	签名	日期
2	盖板	PPA	1	耐温280°C (黑色)	设计	刘志强		2016.05.10	
1	按钮	PPA	1	耐温280°C (黑色)	审核	黄少煌		2016.05.10	
序号	零件名称	材料规格	数量	备注	批准	李泽毅		2016.05.12	

ZDX 深圳市兆达鑫科技有限公司
Shenzhen zhaodaxin Technology Co., Ltd

TITLE: 轻触开关		PART NO.: W001-H0001			
型号: 12*12防水插脚		MODEL:			
工程图		WEB: http://www.szzdjmj.com/			
THIRD ANGLE PROJECTION	UNIT: mm	SCALE: 1:1	SIZE: A4	SHEET: 1/2	