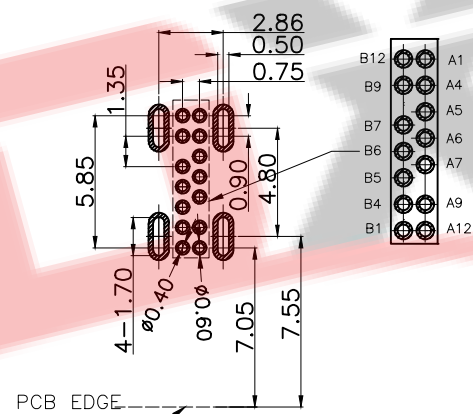
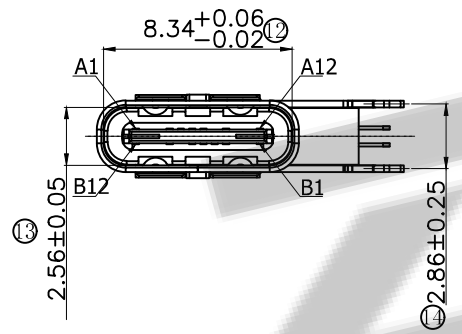
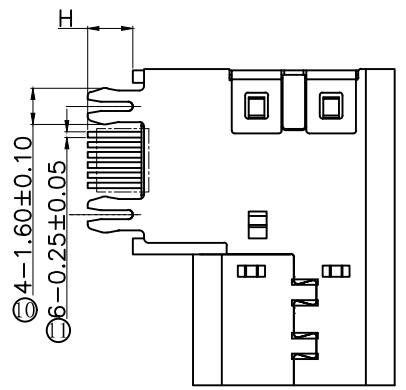
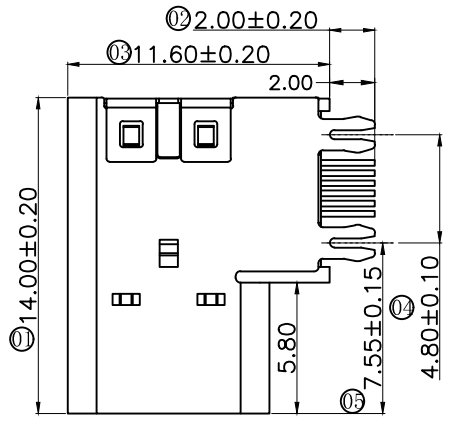
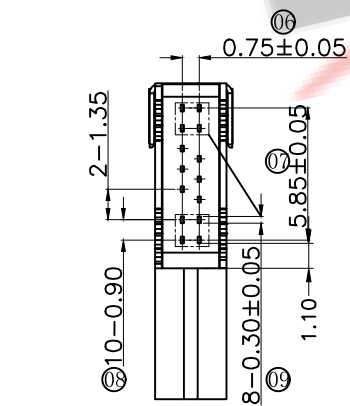


Halogen Free

CUSTOMER DRAWING



H	针长1.3mm
	针长1.6mm
	针长2.0mm



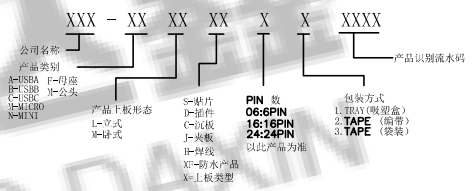
RECOMMENDED P.C.B. LAYOUT
TOLERANCE UNSPECIFIED ±0.05mm

A1	A2	A3	A4	A5	A6	A7	A8	A9	A10	A11	A12
GND			VBUS	CC1	D+	D-		VBUS			GND
GND			VBUS		D-	D+	CC2	VBUS			GND
B12	B11	B10	B9	B8	B7	B6	B5	B4	B3	B2	B1

特性:

- 一、电气性能: ELECTRICAL
 1. 额定电流: 3.0A
 2. 接触阻抗: 30 MILLIOHMS MAX
 3. 耐电压: 150V AC / 1 mA MAX
 4. 绝缘阻抗: 150V DC/100 MEGA OHMS MIN
- 二、机械性能:
 1. 插入力: 5-20N
 2. 拨出力: 8-20N
 3. 使用寿命: 10000次
- 三、材料: MATERIAL
- 四、电镀: FINISH
 1. 端子: 接触点镀金G/F
PIN脚焊接区域测金。
 2. 外壳: 镀哑镍40μMIN (盐雾24H)
- 五、电镀品需做粘锡测试: 粘锡面积达到95%以上。
- 六、SMT回流焊 (峰值260°C±5°C) 不能起泡、熔胶、变色不良 (变形在公差范围以内)
- 七、工作温度: -55°C~+85°C
- 八、盐雾测试: 通过24H在浓度为5±1%盐水的盐雾测试无生锈现象;
- 九、管制重点尺寸:

料号编码:



BOM

序号	名称	用量	品名规格
1	外壳	1	Typec侧插14PIN 加高2.6外壳 SUS304 T=0.3mm
2	后盖	1	Typec侧插14PIN 后盖 SUS201 T=0.2mm
3	Molding 3	1	Typec侧插 Molding DIP 14PIN 黄铜 LCP黑色 加高2.6半成品
3.1	Molding 1	1	Molding DIP 14PIN Molding 上 黄铜 T=0.15 LCP黑色 加高2.6
3.2	Molding 2	1	Molding DIP 14PIN Molding 下 黄铜 T=0.15 LCP黑色 加高2.6
3.3	卡勾	1	Typec侧插 DIP 14PIN 卡勾 SUS301 T=0.15mm

ZDX 深圳市兆达鑫科技有限公司
Shenzhen zhaodaxin Technology Co., Ltd

TITLE: TYPE C14.0侧插14PIN垫高2.6

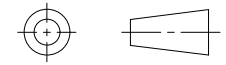
DRAW NO.: ZDX-CFMD141JC04

TEL: 0755-29888153

WEB: http://www.szzdjmkj.com/

工程图

THIRD ANGLE PROJECTION



UNIT:

mm

SCALE:

1:1

SIZE:

A4

SHEET:

1/2