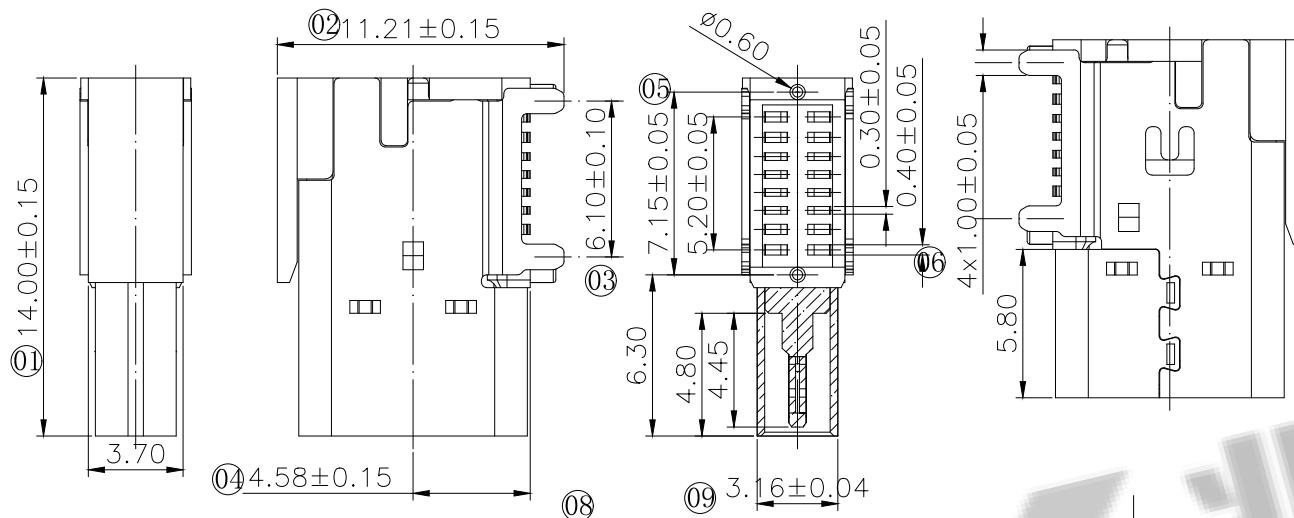


RoHS Compliant

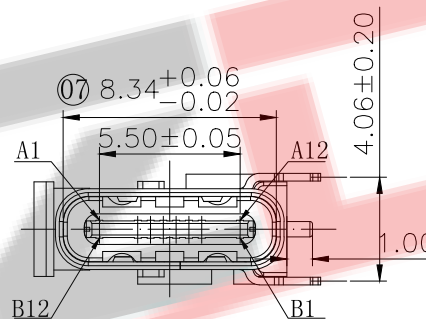
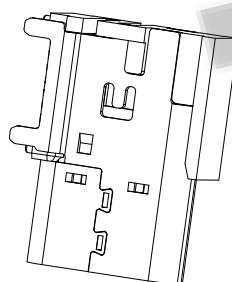
Halogen Free

customer drawing



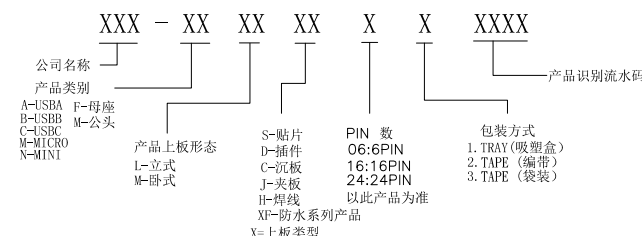
特性:

- 一、电气性能: ELECTRICAL
 1. 额定电流: 5.0A
 2. 接触阻抗: 40 MILLIOHMS MAX
 3. 耐电压: 100V AC / 1 mA MAX
 4. 绝缘阻抗: 150V DC/100 MEGA OHMS MIN
- 二、机械性能:
 1. 插入力: 5~20N ; 拔出力: 8~20N
 2. 使用寿命: 10000次
- 三、材料: MATERIAL
- 四、电镀: FINISH
 1. 端子: 接触点镀金1u"MIN
PIN脚焊接区域镀金G/F
 2. 外壳: 镀镍80u"MIN
- 五、电镀品需做粘锡测试: 粘锡面积达到95%以上。
- 六、SMT回流焊(峰值260° C±5° C)不能起泡、熔胶、变色不良(变形在公差范围以内)
- 七、工作温度: -55° C~+85° C
- 八、盐雾测试: 通过48H在浓度为5±1%盐水的盐雾测试无生锈现象

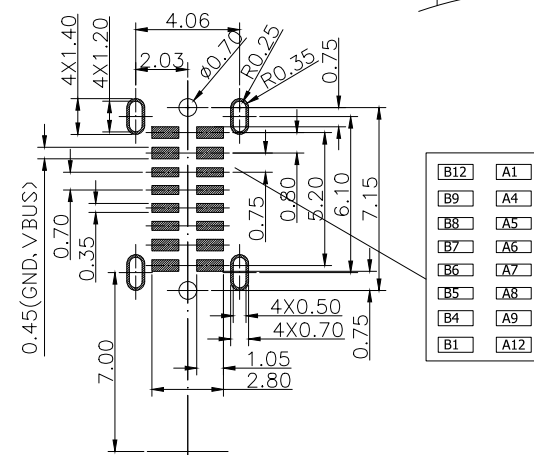


BOM			
序号	名称	用量	品名规格
1	外壳	1	Typec侧贴 SUS304 T=0.30mm Ni 50u"Min
2	Molding	1	Typec侧贴 SMT 16PIN Molding C7025 T=0.15mm SUS301 T=0.15mm;LCP黑色 H=4.58 半成品

料号编码:



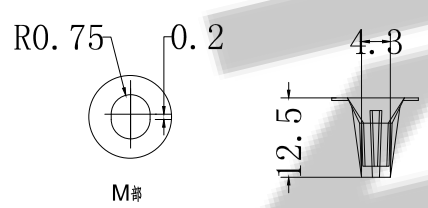
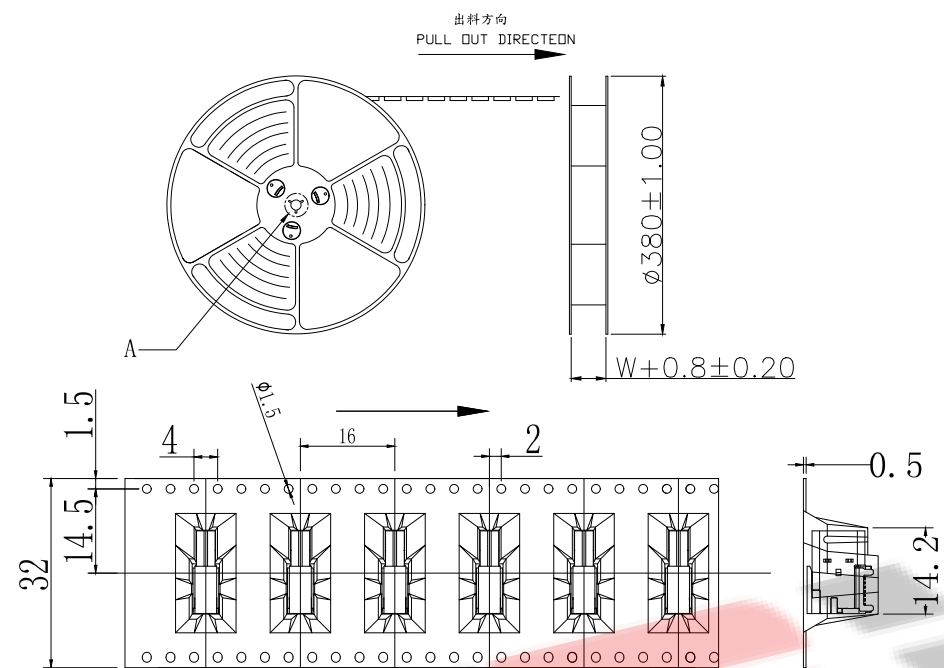
A1	GND	B12	GND
A2		B11	
A3		B10	
A4	VBUS	B9	VBUS
A5	CC1	B8	SBU2
A6	D+	B7	D-
A7	D-	B6	D+
A8	SBU1	B5	CC2
A9	VBUS	B4	VBUS
A10		B3	
A11		B2	
A12	GND	B1	GND



深圳市兆达鑫科技有限公司

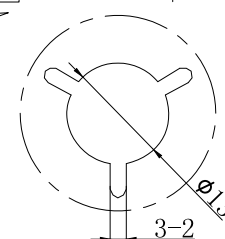
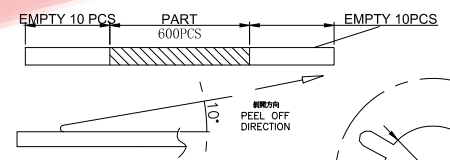
Shenzhen zhaodaxin Technology Co., Ltd

TITLE: USB TYPE CF 16PIN 侧插SMT CH=4.58	PART NO.:ZDX-CFMS162JC01			
工程图	TEL:0755-29888153			
THIRD ANGLE PROJECTION	WEB: http://www.szzdjmkj.com/			
UNIT: mm	SCALE: 1:1	SIZE: A4	SHEET: 1/2	

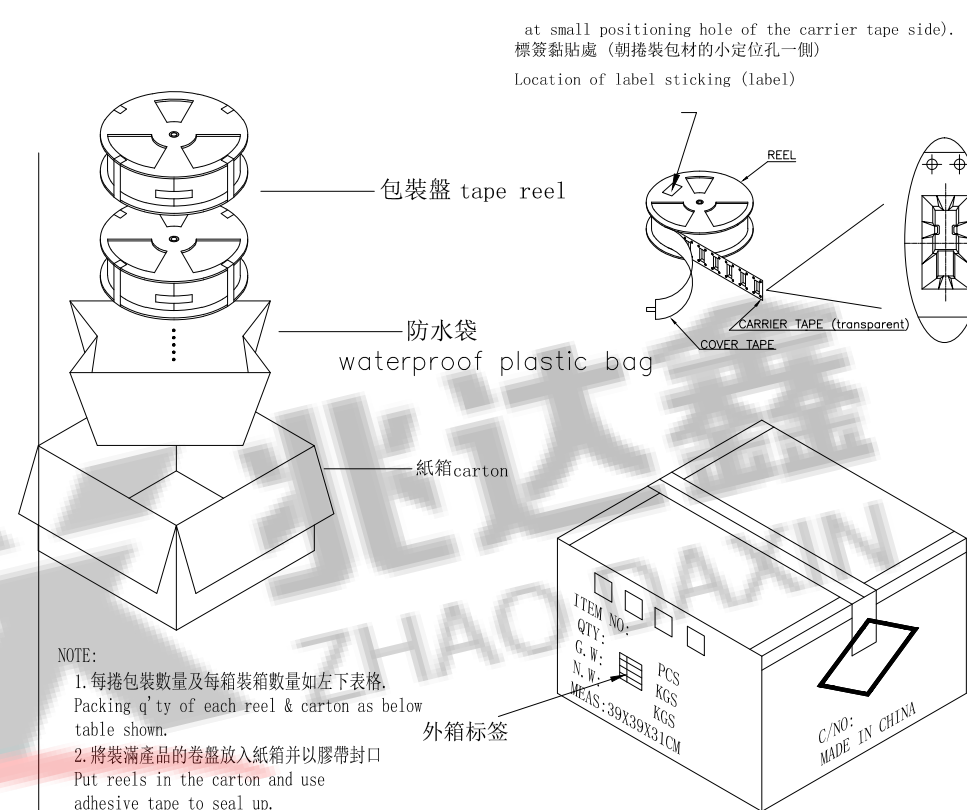


2. 上帶 剝力力為: 0.1~1.3N(10.2gf~130gf)
 PEELING OFF FORCE OF TOP TAPE: 0.1~1.3N(10.2gf~130gf)
 出貨運輸過程中一定注意:
 THIS REQUIREMENT SHOULD BE APPLIED AT SHIPMENT:
 卷帶在運輸過程中不能散開
 PEELING OFF SHOULD NOT BE ALLOWED DURING TRANSPORTATION

NOTES
 1. 帶子引導長度
 LEAD TAPE LENGTH
 出料方向
 PULL OUT DIRECTEON



DETAIL:A
 10:1



NOTE:
 1. 每捲包裝數量及每箱裝箱數量如左下表格。
 Packing q'ty of each reel & carton as below table shown.
 2. 將裝滿產品的卷盤放入紙箱并以膠帶封口
 Put reels in the carton and use adhesive tape to seal up.

卷帶	規格: $\phi 380\text{mm}$	包裝數量: 500PCS
紙箱	規格: 390mmX390mmX310mm	包裝數量: 8盤 / 4000PCS

ZDX 深圳市兆達鑫科技有限公司
 Shenzhen zhaodaxin Technology Co., Ltd

TITLE:		PART NO.:ZDX-CFMS162JC01		
USB TYPE CF 16PIN 側插SMT 包裝規範		TEL:0755-29888153		
工程圖		WEB: http://www.szzdjmkj.com/		
THIRD ANGLE PROJECTION	UNIT:	SCALE:	SIZE:	SHEET:
	mm	1:1	A4	1/2