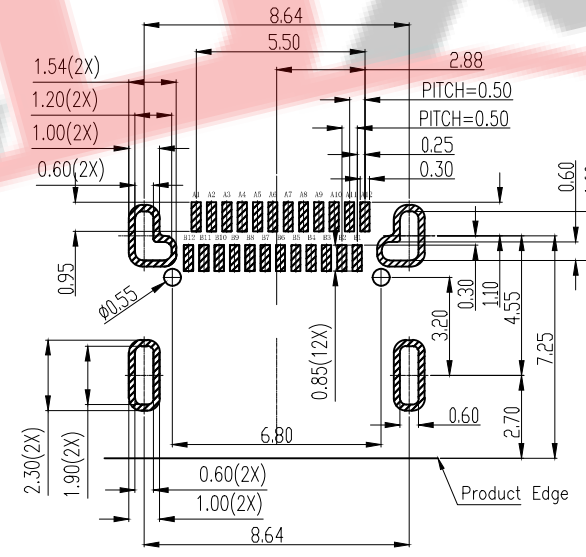
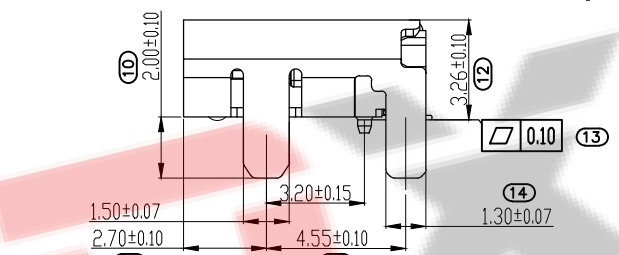
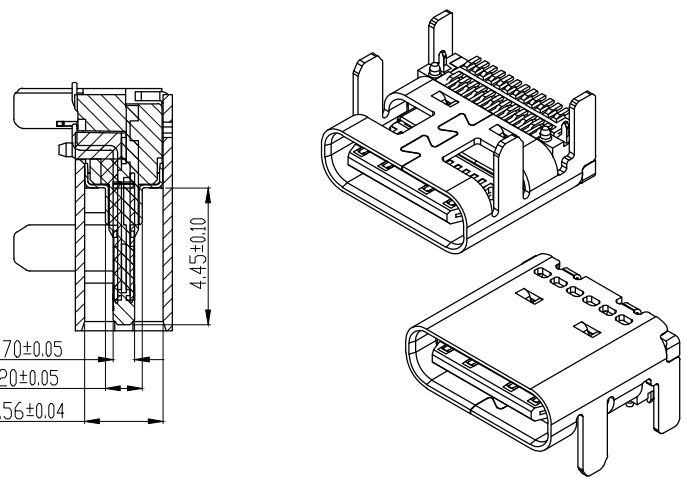
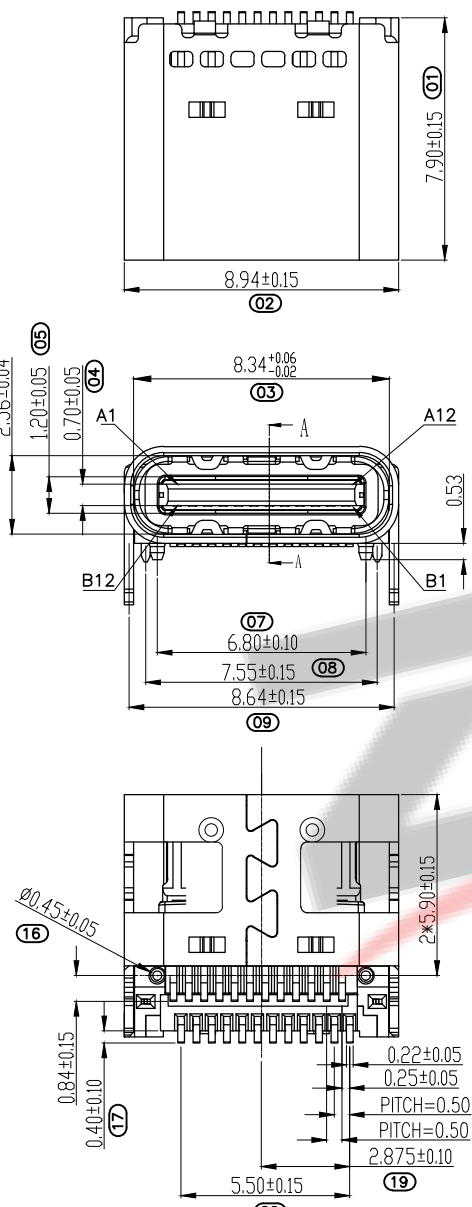


Halogen Free

CUSTOMER DRAWING

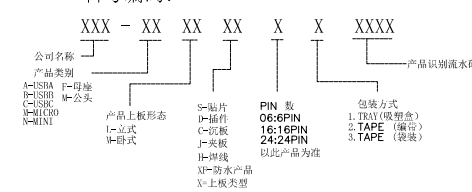


RECOMMENDED PCB LAYOUT(TOP VIEW)

备注:

- 1.材质:
 - 1.1 胶芯: LCP+30%G.F UL94V-0
 - 1.2 端子: 高导电C7025, T=0.15mm; 镍底50U" MIN, 接触区域镀金(AU 1u") 焊接区镀金G/F
 - 1.3 外壳: SUS304, T=0.30mm; 表面镀镍50U" MIN
 - 1.4 中夹片: SUS301, T=0.15mm;
- 2.主要特性:
 - 2.1额定电流: 5A
 - 2.2接触阻抗: 40mΩE MAX(初始值) 50mΩ MAX(测试后)
 - 2.3绝缘阻抗: 100MΩE MIN
 - 2.4耐压测试: 100V AC R.M.S.
 - 2.6整体插入力: 5-20N 整体插入力: 5-20N (耐久后) 整体拔出力: 8-20N 整体拔出力: 6-20N (耐久后)
 - 2.7耐久: 10000次
 - 2.8耐高温: SMT 回流焊(峰值260±5°), 塑胶不能有起泡, 融胶等不良, 变色, 翘曲变形在公差范围以内;
 - 2.9产品须做焊锡测试, 粘锡面积达到95%以上;
 - 3.0盐雾测试: 48H MIN
 - 3.1工作温度: -30℃~+85℃

料号编码:



| PIN NUMBER | SIGNAL NAME | PIN NUMBER | SIGNAL NAME |
|------------|-------------|------------|-------------|
| A1 | GND | B12 | GND |
| A2 | SSTXp1 | B11 | SSRXp1 |
| A3 | SSTXn1 | B10 | SSRXn1 |
| A4 | VBUS | B9 | VBUS |
| A5 | CC1 | B8 | SBU2 |
| A6 | Dp1 | B7 | Dn2 |
| A7 | Dn1 | B6 | Dp2 |
| A8 | SBU1 | B5 | CC2 |
| A9 | VBUS | B4 | VBUS |
| A10 | SSRXn2 | B3 | SSTXn2 |
| A11 | SSRXp2 | B2 | SSTXp2 |
| A12 | GND | B1 | GND |



深圳市兆达鑫科技有限公司

Shenzhen zhaodaxin Technology Co., Ltd

TITLE: TYPE C 24P双排双贴板上型(长脚脚长2.0)

DRAW NO.: ZDX-CFMS242YS03

TEL: 0755-29888153

WEB: <http://www.szzdjmkj.com/>

工程图

THIRD ANGLE PROJECTION

| | | | |
|----------|------------|----------|------------|
| UNIT: mm | SCALE: 1:1 | SIZE: A4 | SHEET: 1/2 |
|----------|------------|----------|------------|