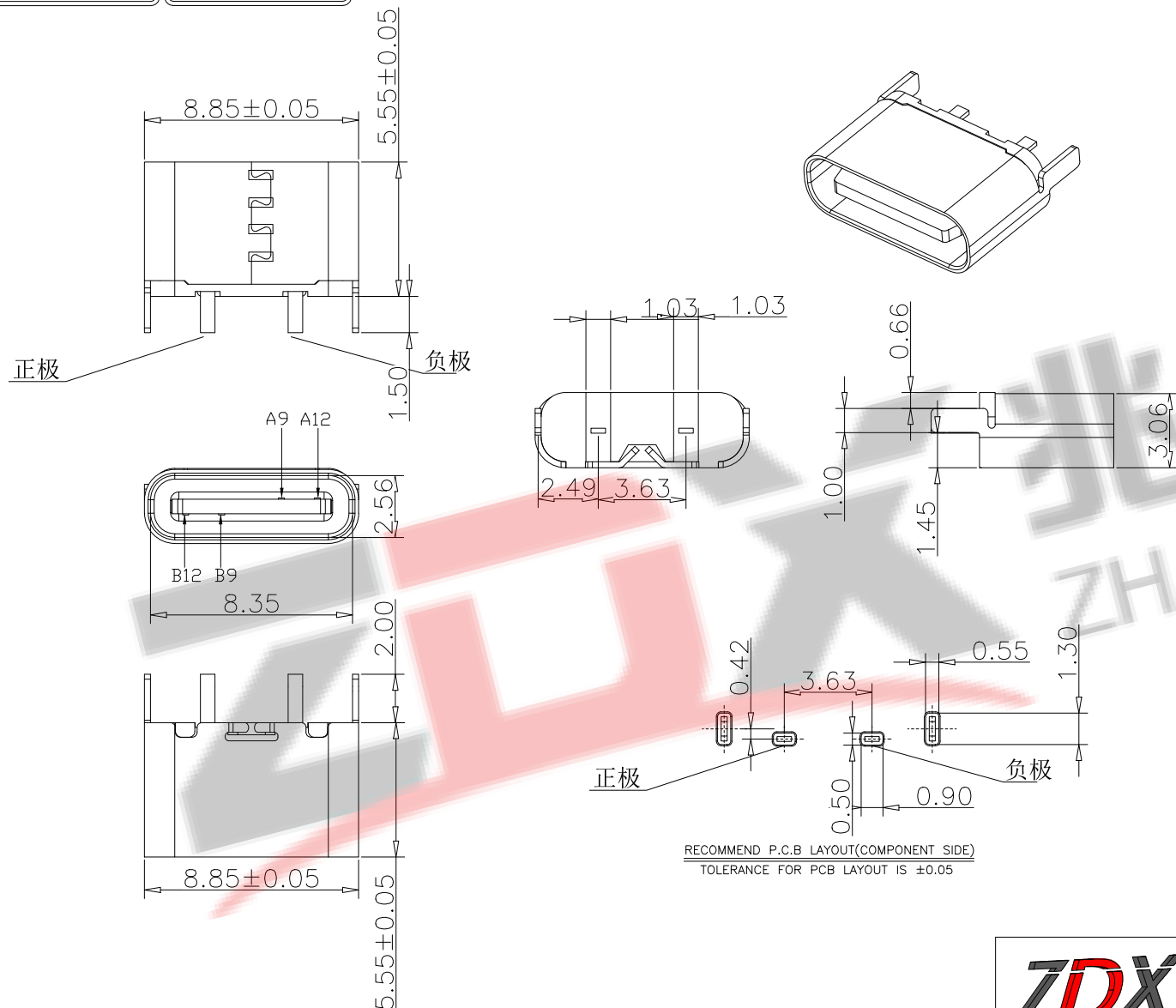


RoHS Compliant

Halogen Free

customer drawing



RECOMMEND P.C.B LAYOUT (COMPONENT SIDE)
TOLERANCE FOR PCB LAYOUT IS ±0.05

备注 (NOTE):

1. 材质:
- 1.1 胶芯: LCP UL94 V-0
 - 1.2 端子: C2680, T=0.2mm; 镍底, 镀金
 - 1.3 外壳: 不锈钢201-H 表面镀镍
2. 电气特性:
- 2.1. 接触区: 接触电阻40mΩ Max, 允许10mΩ变化量. 测试条件: 20mv, 100mA下测量.
 - 2.2. 接触电流: 3A VBUS引脚; 1.25A用于GND引脚; 其他引脚为0.25A.
 - 2.3. 额定电压: 5V.
 - 2.4. 耐电电压: 100VAC.
 - 2.5. 绝缘电阻: 至少100兆欧.
3. 机械性能:
- 3.1. 插入力: 0.5-2.0Kg
 - 3.2. 拔出力: 0.6-2.04Kg
 - 3.3. 插拔次数: 5000次.
 - 3.4. 工作环境: -20°C to +85°C.
 - 3.5. 耐焊接热: 端子浸入250±5°C的锡槽中; 历时3-5S±0.5Sec, 沾锡面积95%以上
4. 外观: 部件可以承受以下焊接条件: 温度250°C, 时间8-10秒, 外观无损坏变形
7. 包装: 盒装, 1000pcs一盒 编带, 1000pcs一盘

料号编码:

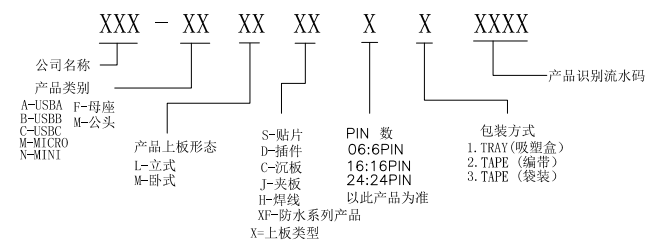


TABLE:

| NO | PART | Q'TY | Material |
|----|-------------|------|------------------------------------|
| 1 | SHELL | 1 | ZINC ALLOY, NI30u"Min PLATED |
| 2 | CONTACT | 2 | C2680, TIN80u"/Au1u"/NI30u" PLATED |
| 3 | 1MD HOUSING | 1 | LCP UL94 V-0 BLACK |

USB TYPE C PIN ASSIGNMENTS

| PIN NUMBER | SIGNAL NAME | PIN NUMBER | SIGNAL NAME |
|------------|-------------|------------|-------------|
| | | B12 | GND |
| | | B9 | VBUS |
| A5 | CC1 | B5 | CC2 |
| A9 | VBUS | | |
| A12 | GND | | |

ZDX 深圳市兆达鑫科技有限公司
Shenzhen zhaodaxin Technology Co., Ltd

TITLE: TYPE-C2P直插5.5 2.0脚
PART NO.: ZDX-CFLD022ZH02
TEL: 0755-29888153
WEB: <http://www.szzdjmkj.com/>

工程图
THIRD ANGLE PROJECTION
UNIT: mm
SCALE: 1:1
SIZE: A4
SHEET: 1/2