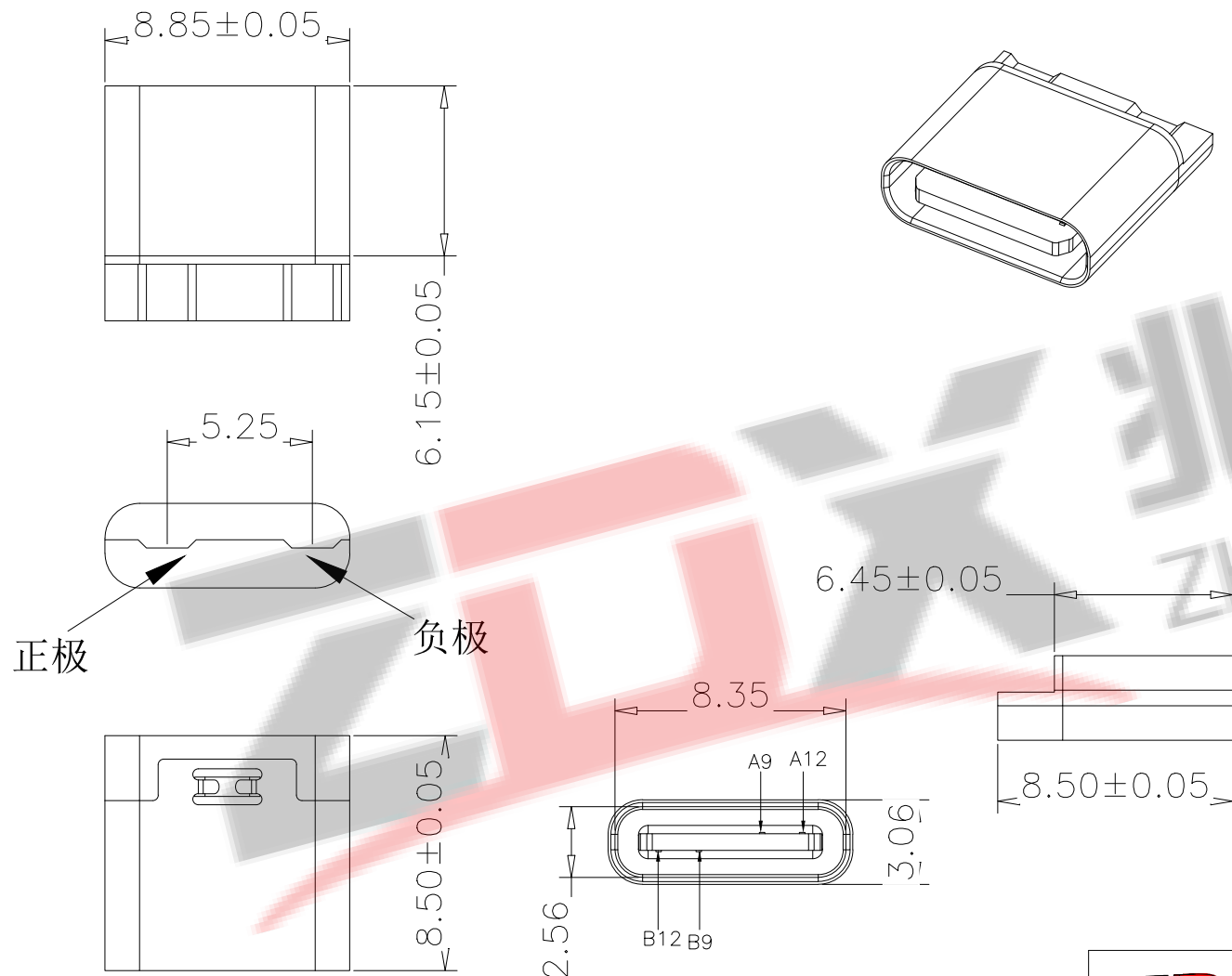


RoHS Compliant

Halogen Free

customer drawing



备注 (NOTE):

1 材质:

1.1 胶芯: LCP UL94 V-0

1.2 端子: C2680, T=0.2mm; 镍底, 镀金

1.3 外壳: 不锈钢201-H 表面镀镍

2 电气特性:

2.1 接触区: 接触电阻40mΩ Max, 允许10mΩ变化量. 测试条件: 20mv, 100mA下测量.

2.2 接触电流: 3A VBUS引脚; 1.25A用于GND引脚; 其他引脚为0.25A.

2.3 额定电压: 5V.

2.4 耐电电压: 100VAC.

2.5 绝缘电阻: 至少100兆欧.

3 机械性能:

3.1 插入力: 0.5-2.0Kg

3.2 拔出力: 0.6-2.04Kg

3.3 插拔次数: 5000次.

4 工作环境: -20°C to +85°C.

5 耐焊接热: 端子浸入250±5°C的锡槽中; 历时3-5S±0.5Sec, 沾锡面积95%以上

6 外观: 部件可以承受以下焊接条件: 温度250°C, 时间8-10秒, 外观无损坏变形

7 包装: 袋装/盒装, 均为1000pcs一盒或者一袋

料号编码:

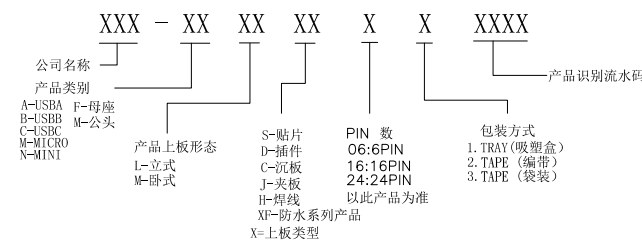


TABLE:				USB TYPE C PIN ASSIGNMENTS			
NO	PART	Q'TY	Material	PIN NUMBER	SIGNAL NAME	PIN NUMBER	SIGNAL NAME
1	SHELL	1	ZINC ALLOY, NI30u"Min PLATED			B12	GND
2	CONTACT	6	C2680, TIN80u"/Au1u"/NI30u" PLATED			B9	VBUS
3	1MD HOUSING	1	LCP UL94 V-0 BLACK	A5	CC1	B5	CC2
4	CAP	1	LCP UL94 V-0 BLACK	A9	VBUS		
5	WATERPROOF RING	1	SILICONE UL94 V-0 BLACK	A12	GND		

ZDX 深圳市兆达鑫科技有限公司
 Shenzhen zhaodaxin Technology Co., Ltd

TITLE:		PART NO.: ZDX-CFMH021ZH02		
TYPE-C2P焊线式8.6		TEL: 0755-29888153		
工程图		WEB: http://www.szzdjmkj.com/		
THIRD ANGLE PROJECTION	UNIT:	SCALE:	SIZE:	SHEET:
	mm	1:1	A4	1/2