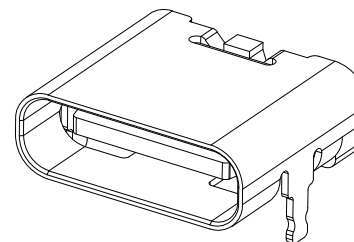
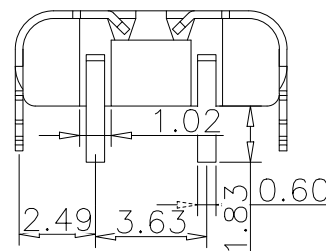
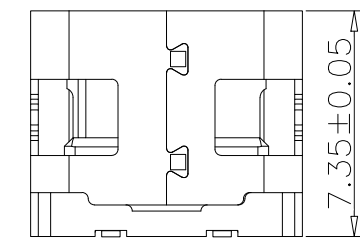


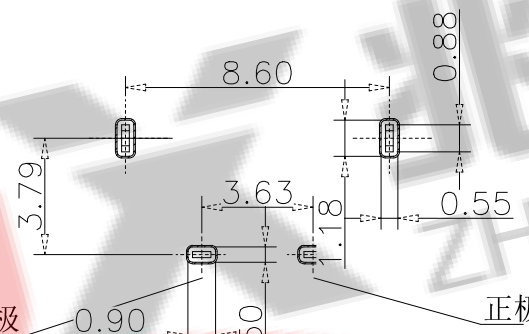
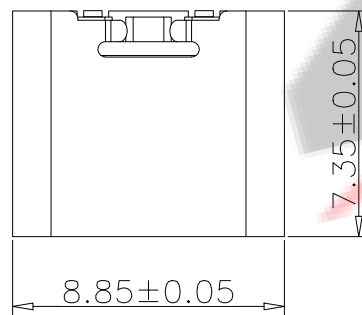
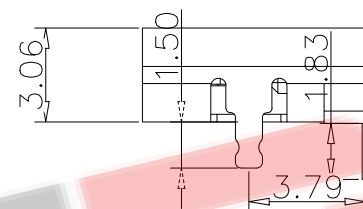
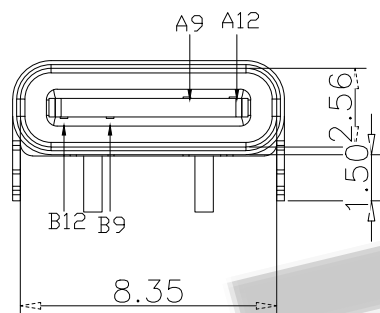
RoHS Compliant

Halogen Free

customer drawing



正极 负极



负极

正极

RECOMMEND P.C.B LAYOUT (COMPONENT SIDE)
TOLERANCE FOR P.C.B LAYOUT IS ±0.05

USB TYPE C PIN ASSIGNMENTS

PIN NUMBER	SIGNAL NAME	PIN NUMBER	SIGNAL NAME
		B12	GND
		B9	VBUS
A5	CC1		
		B5	CC2
A9	VBUS		
A12	GND		

TABLE:

NO	PART	Q'TY	Material
1	SHELL	1	ZINC ALLOY, NI30u"Min PLATED
2	CONTACT	6	C2680, TIN80u"/Au1u"/NI30u" PLATED
3	1MD HOUSING	1	LCP UL94 V-0 BLACK

备注 (NOTE):

1材质:

- 1.1 胶芯: LCP UL94 V-0
- 1.2 端子: C2680, T=0.2mm; 镍底, 镀金
- 1.3 外壳: 不锈钢201-H 表面镀镍

2. 电气特性:

- 2.1 接触区: 接触电阻40mΩ Max, 允许10mΩ变化量. 测试条件: 20mv, 100mA下测量.
- 2.2 接触电流: 3A VBUS引脚; 1.25A用于GND引脚; 其他引脚为0.25A.

2.3 额定电压: 5V.

2.4 耐电压: 100VAC.

2.5 绝缘电阻: 至少100兆欧.

3. 机械性能:

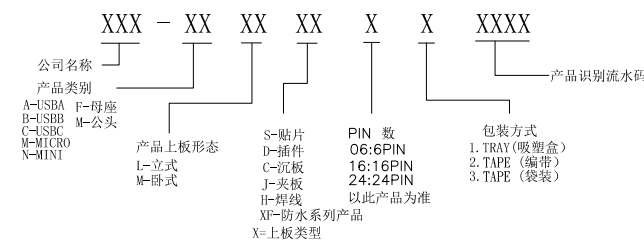
- 3.1 插入力: 0.5-2.0Kg
- 3.2 拔出力: 0.6-2.04Kg
- 3.3 插拔次数: 5000次.
4. 工作环境: -20°C to +85°C.

5. 耐焊接热: 端子浸入250±5°C的锡槽中; 历时3-5S±0.5Sec, 沾锡面积95%以上

6. 外观: 部件可以承受以下焊接条件: 温度250°C, 时间8-10秒, 外观无损坏变形

7. 包装: 盒装, 均为1000pcs一盒

料号编码:



ZDX 深圳市兆达鑫科技有限公司
Shenzhen zhaodaxin Technology Co., Ltd

TITLE: TYPE-C2P90度7.35两脚 工程图		PART NO.: ZDX-CFWD021-ZH03	
THIRD ANGLE PROJECTION		TEL: 0755-29888153	
UNIT: mm		WEB: http://www.szzdjmkj.com/	
SCALE: 1:1		SIZE: A4	SHEET: 1/2