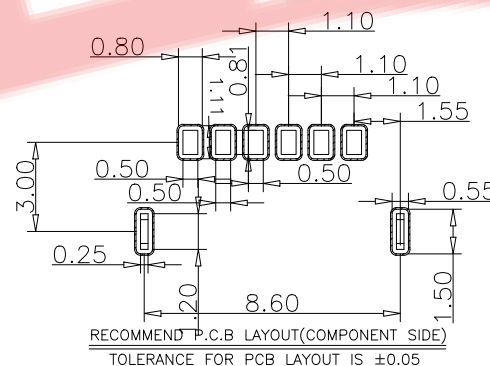
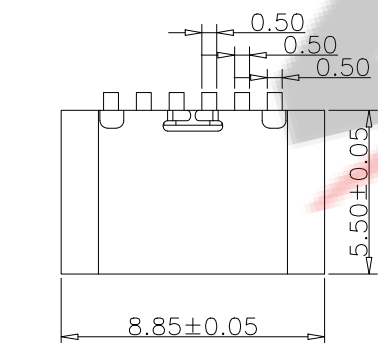
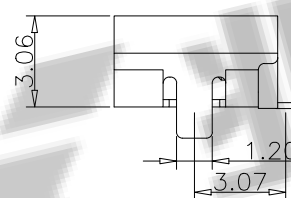
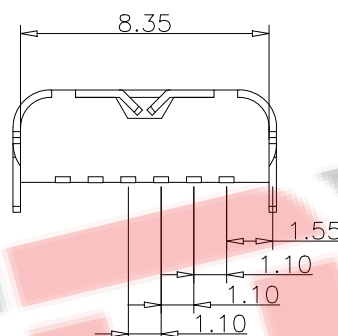
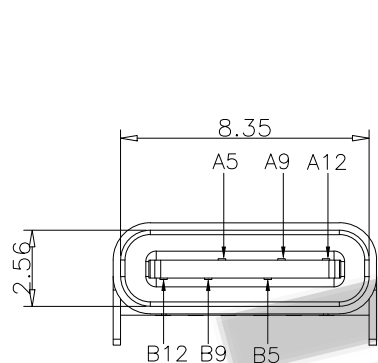
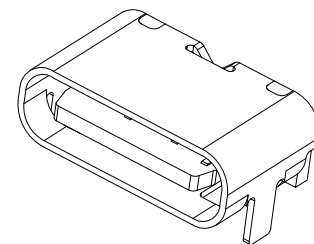
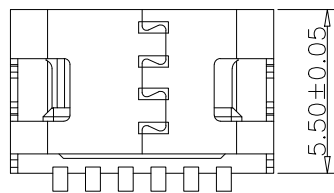


RoHS Compliant

Halogen Free

customer drawing



备注 (NOTE):

1 材质:

1.1 胶芯: LCP UL94 V-0

1.2 端子: C2680, T=0.2mm; 镍底, 镀金

1.3 外壳: 不锈钢201-H 表面镀镍

2. 电气特性:

2.1. 接触区: 接触电阻40mΩ Max, 允许10mΩ变化量. 测试条件: 20mv, 100mA下测量.

2.2. 接触电流: 3A VBUS引脚; 1.25A用于GND引脚; 其他引脚为0.25A.

2.3. 额定电压: 5V.

2.4. 耐电电压: 100VAC.

2.5. 绝缘电阻: 至少100兆欧.

3. 机械性能:

3.1. 插入力: 0.5-2.0Kg

3.2. 拔出力: 0.6-2.04Kg

3.3. 插拔次数: 5000次.

4. 工作环境: -20°C to +85°C.

5. 耐焊接热: 端子浸入250±5°C的锡槽中; 历时3-5S±0.5Sec, 沾锡面积95%以上

6. 外观: 部件可以承受以下焊接条件: 温度250°C, 时间8-10秒, 外观无损坏变形

7. 包装: 编带, 1000pcs 一盘

料号编码:

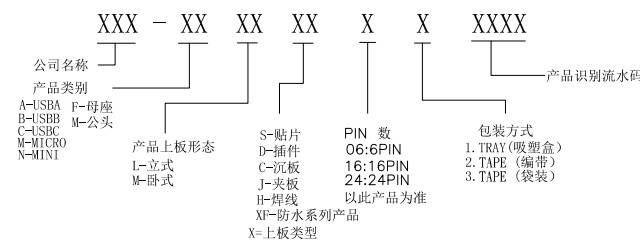


TABLE:

NO	PART	Q'TY	Material
1	SHELL	1	ZINC ALLOY, NI30u"Min PLATED
2	CONTACT	6	C2680, TIN80u"/Au1u"/NI30u" PLATED
3	1MD HOUSING	1	LCP UL94 V-0 BLACK
4	CAP	1	LCP UL94 V-0 BLACK
5	WATERPROOF RING	1	SILICONE UL94 V-0 BLACK

USB TYPE C PIN ASSIGNMENTS

PIN NUMBER	SIGNAL NAME	PIN NUMBER	SIGNAL NAME
		B12	GND
		B9	VBUS
A5	CC1	B5	CC2
A9	VBUS		
A12	GND		



深圳市兆达鑫科技有限公司

Shenzhen zhaodaxin Technology Co., Ltd

TITLE:

TYPE-C6P板上5.5

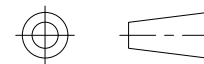
工程图

PART NO.: ZDX-CFMS062ZH02

TEL: 0755-29888153

WEB: <http://www.szzdjmkj.com/>

THIRD ANGLE PROJECTION



UNIT:

mm

SCALE:

1:1

SIZE:

A4

SHEET:

1/2