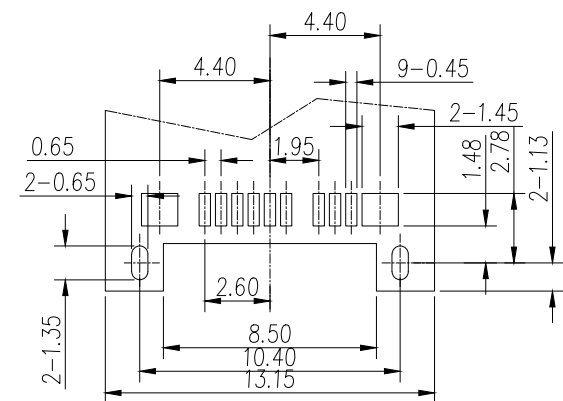
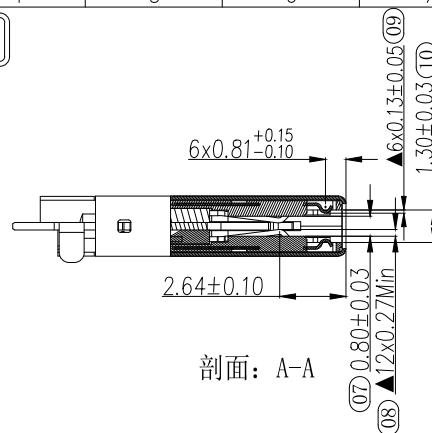
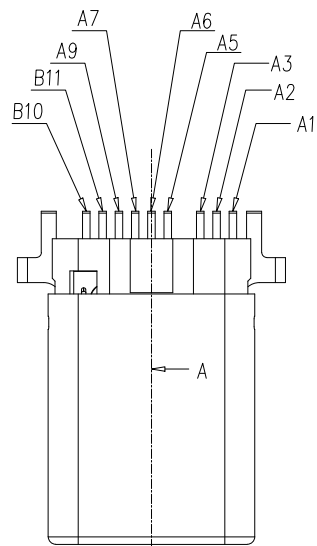
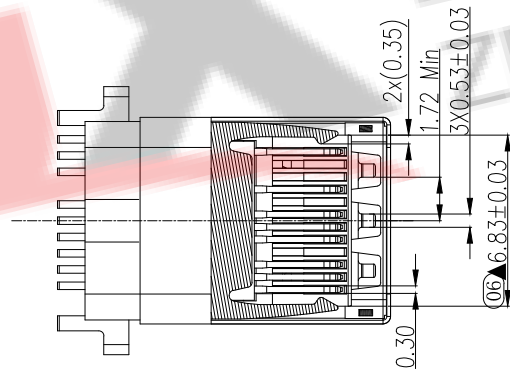
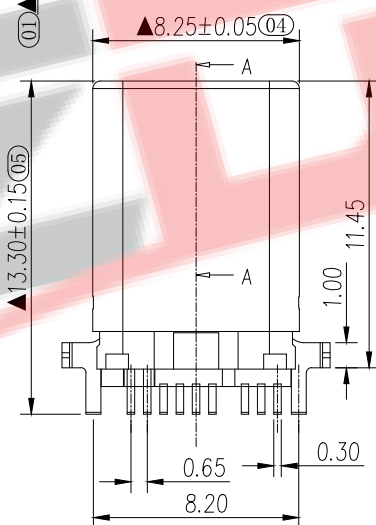
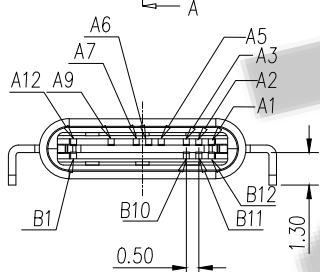
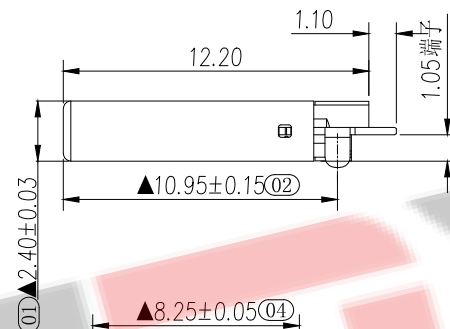


RoHS Compliant Halogen Free

customer drawing



RECOMMENDED P.C.B. LAYOUT  
TOLERANCE UNSPECIFIED ±0.05mm



备注 (NOTE):

1. 尺寸标注事项:

1-1. 图示有标注“▲”记号者为重点尺寸。

首件检验尺寸为 ① 到 ⑩;

巡检尺寸为 ②, ③, ⑦, ⑧, ⑨, ⑩.

1-2. 图示所有标注“ $\varnothing_{pb}$ ”尺寸为Cpk检验尺寸。

1-3. 图示未标注公差之尺寸参考公差表。

1-4. 图示标注“\*”记号之尺寸为对称尺寸。

2. 品质要求事项:

2-1. 产品表面不能刮伤, 划伤压痕, 缺胶, 歪PIN, 端子包胶等不良。

2-2. 镀层要均匀, 不能有发黑发白及露铜现象。

2-3. 冲剪毛边: 0.03mm MAX (焊接与接触处不可有毛边)。

2-4. 吃锡性: 95%以上。

3. 电气特性:

3-1 额定电流: 3A/pin

3-2 接触阻抗: 40 mΩ MAX.

3-3 耐电压: 100 V AC MIN.

3-4 绝缘阻抗: 100 MΩ MIN.

4. 机械特性:

4-1 插入力: 插拔前8-20N, 插拔后5-20N。

4-2 拔出力: 插拔前8-20N, 插拔后6-20N。

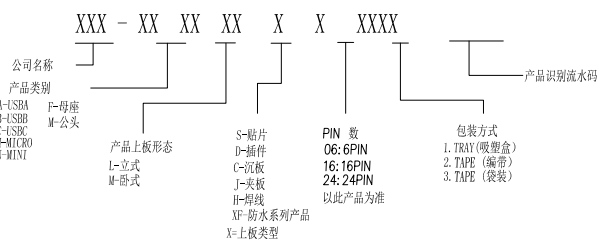
4-3 寿命测试: 10000次, 速度12.5mm/分钟。

5. 工作温度: -30°C +85°C.

6. 所用材质需符合RoHS要求。

A12	A11	A10	A9	A8	A7	A6	A5	B4	A3	A2	A1
GND			VBUS		D-	D+	CC		TX1-	TX1+	GND
GND									RX1-	RX1+	GND
B1	B2	B3	B4	B5	B6	B7	B8	B9	B10	B11	B12

料号编码:



NO.	NAME	DESCRIPTION
5	EMC SPRING	Stainless Steel; T=0.10mm;
4	CONTACT	Copper Alloy; Au1u”;
3	LATCH	Stainless Steel; T=0.3mm;
2	HOUSING	LCP Thermoplastic, UL94V-0;
1	SHELL	Stainless Steel, T=0.15mm;

A1, A12, B1, B12, SHELL	-----GND
A2	-----RX1+
A3	-----RX1-
A5	-----CC
A6	-----D+
A7	-----D-
B10	-----RX1-
B11	-----RX1+
A9	-----VBUS

**ZDX** 深圳市兆达鑫科技有限公司  
Shenzhen zhaodaxin Technology Co., Ltd

TITLE: TYPE-C 前8+4P后7+2P公头 单排SMT 拉伸款 带插脚 工程图		PART NO.: ZDX-CMMS0920015	
		TEL: 0755-29888153	
		WEB: <a href="http://www.szzdjmj.com/">http://www.szzdjmj.com/</a>	
THIRD ANGLE PROJECTION	UNIT: mm	SCALE: 1:1	SIZE: A4
			SHEET: 1/2