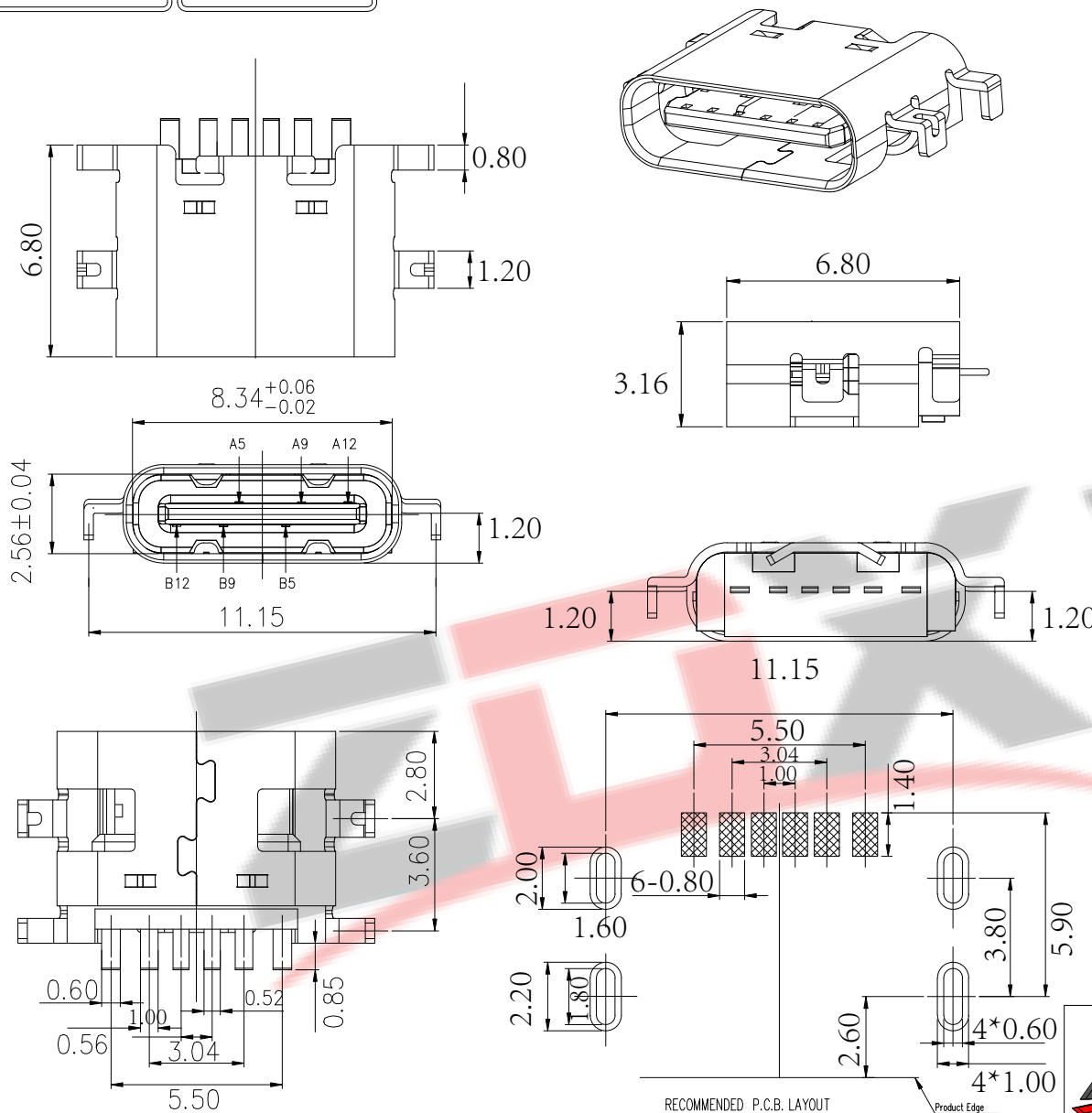


RoHS Compliant

Halogen Free

customer drawing



RECOMMENDED P.C.B. LAYOUT  
TOLERANCE UNSPECIFIED ±0.05mm  
USB TYPE C PIN ASSIGNMENTS

PIN NUMBER	SIGNAL NAME	PIN NUMBER	SIGNAL NAME
B12	GND	B9	VBUS
A5	CC1	B5	CC2
A9	VBUS		
A12	GND		

备注 (NOTE):

1材质:

- 1.1胶芯: LCP UL94 V-0
- 1.2端子: C2680, T=0.2mm; 镍底, 镀金
- 1.3外壳: SUS201/304 表面镀镍

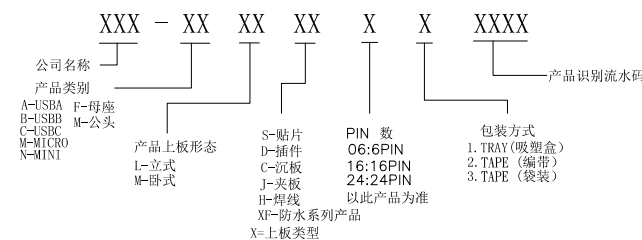
2. 电气特性:

- 2.1. 接触区: 接触电阻40mΩ Max, 允许10mΩ变化量. 测试条件: 20mv, 100mA下测量.
- 2.2. 接触电流: 3A VBUS引脚; 1.25A用于GND引脚; 其他引脚为0.25A.
- 2.3. 额定电压: 5V.
- 2.4. 耐电电压: 100VAC.
- 2.5. 绝缘电阻: 至少100兆欧.

3. 机械性能:

- 3.1. 插入力: 0.5-2.0Kg
- 3.2. 拔出力: 0.6-2.04Kg
- 3.3. 插拔次数: 10000次.
- 4. 工作环境: -20°C to +85°C.
- 5. 耐焊接热: 端子浸入250±5°C的锡槽中; 历时3-5S±0.5Sec, 沾锡面积95%以上
- 6. 外观: 部件可以承受以下焊接条件: 温度250°C, 时间8-10秒, 外观无损坏变形
- 7. 包装: 编带, 1000pcs一盘

料号编码:



**ZDX** 深圳市兆达鑫科技有限公司  
Shenzhen zhaodaxin Technology Co., Ltd

TITLE: TYPEC6P沉板1.2MM L=6.80  
PART NO.: ZDX-CFMC062ZH07  
TEL: 0755-29888153  
WEB: <http://www.szzdjmkj.com/>

工程图

THIRD ANGLE PROJECTION	UNIT: mm	SCALE: 1:1	SIZE: A4	SHEET: 1/2
------------------------	----------	------------	----------	------------

TABLE:

NO	PART	Q'TY	Material
1	SHELL	1	ZINC ALLOY, NI30u"Min PLATED
2	CONTACT	6	C2680, TIN80u"/Au1u"/NI30u" PLATED
3	1MD HOUSING	1	LCP UL94 V-0 BLACK