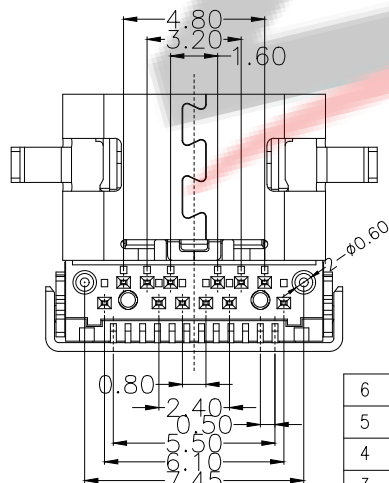


RECOMMEND P.C.B LAYOUT(COMPONENT SIDE)

TOLERANCE FOR PCB LAYOUT IS ± 0.05



6	EMA	SUS		
5	MID-PLATE	SUS		
4	CONTACT DIP	COPPER ALLOY		GOLD/TIN PLATED
3	CONTACT SMT	COPPER ALLOY		GOLD/TIN PLATED
2	SHELL	SUS		NI PLATED
1	HOUSING	LCP	BLACK	UL 94V-0
NO:	DESCRIPTION	MATERIAL	COLOR	REMARK

料号编码:

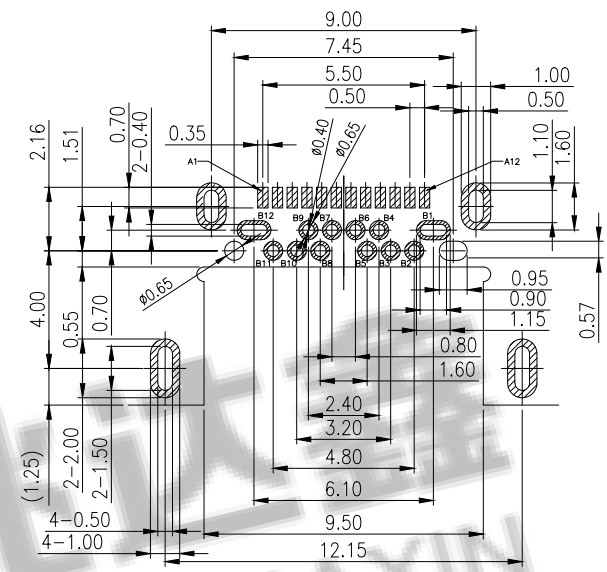
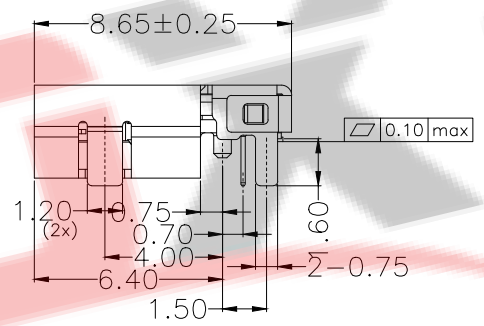
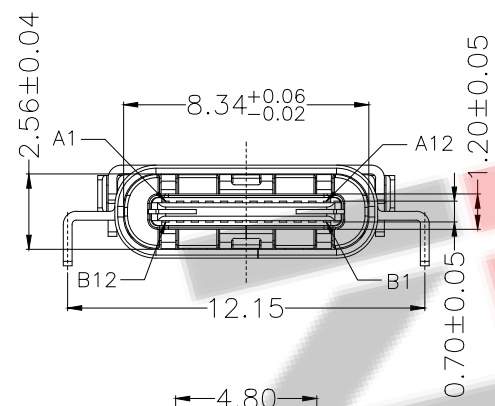
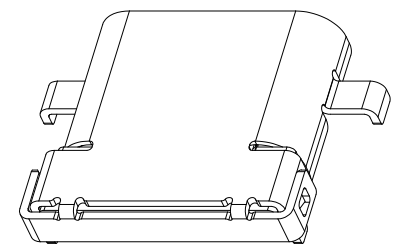
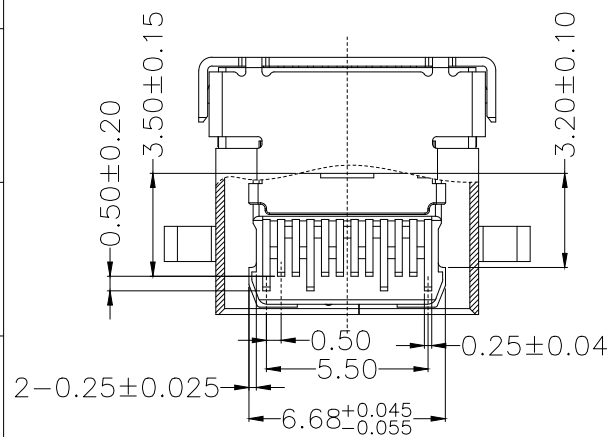
XXX - XX XX XX X X XXXX

公司名称  
 产品类别  
 A-USB A-母座  
 B-USB B-公头  
 C-USB  
 M-MICRO  
 N-MINI  
 产品识别流水码  
 产品上板形态  
 S-贴片  
 D-插件  
 C-沉板  
 J-夹板  
 H-焊线  
 W-防水系列产品  
 X=上板类型  
 PIN 数  
 06:6PIN  
 16:16PIN  
 24:24PIN  
 以此产品为准  
 包装方式  
 1. TRAY(吸塑盒)  
 2. TAPE(编带)  
 3. TAPE(袋装)

# ZDX 深圳市兆达鑫科技有限公司

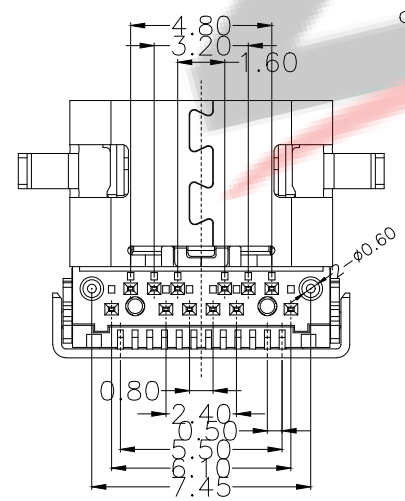
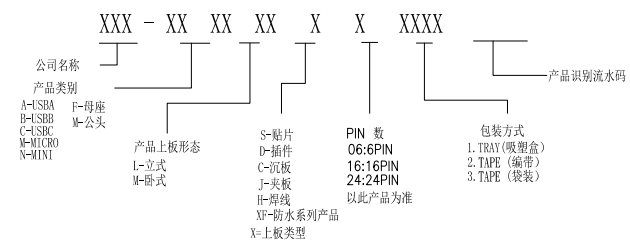
Shenzhen zhaodaxin Technology Co., Ltd

TITLE:		PART NO.:ZDX-CFMC242ZDXX1		
type-c沉板单壳PIN长0.6(总长8.65)		TEL:0755-29888153		
工程图		WEB: http://www.szzdjmkj.com/		
THIRD ANGLE PROJECTION	UNIT:	SCALE:	SIZE:	SHEET:
	mm	1:1	A4	1/4



RECOMMEND P.C.B LAYOUT (COMPONENT SIDE)  
TOLERANCE FOR PCB LAYOUT IS ± 0.05

料号编码:



6	EMA	SUS		
5	MID-PLATE	SUS		
4	CONTACT DIP	COPPER ALLOY		GOLD/TIN PLATED
3	CONTACT SMT	COPPER ALLOY		GOLD/TIN PLATED
2	SHELL	SUS		NI PLATED
1	HOUSING	LCP	BLACK	UL 94V-0
NO:	DESCRIPTION	MATERIAL	COLOR	REMARK

**ZDX** 深圳市兆达鑫科技有限公司  
Shenzhen zhaodaxin Technology Co., Ltd

TITLE: type-c沉板单壳PIN长1.6(总长8.65)		PART NO.:ZDX-CFMC242ZDXX2		
TEL:0755-29888153		WEB: http://www.szzdjmkj.com/		
工程图	THIRD ANGLE PROJECTION	UNIT: mm	SCALE: 1:1	SIZE: A4
				SHEET: 2/4