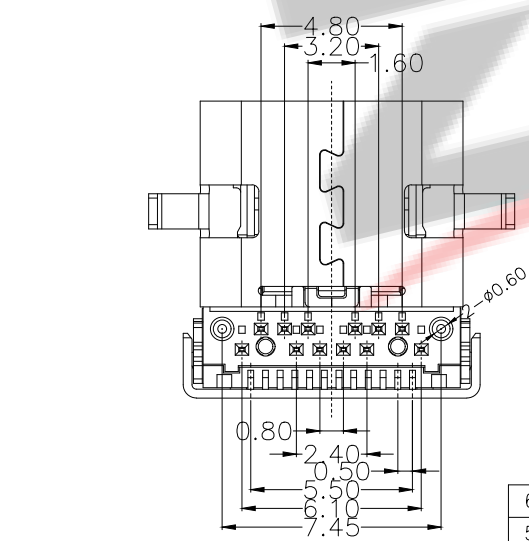
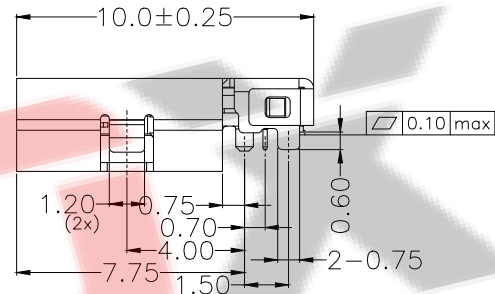
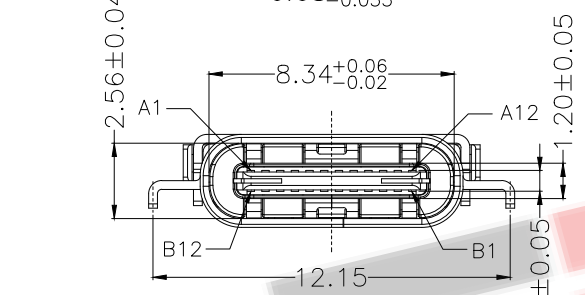
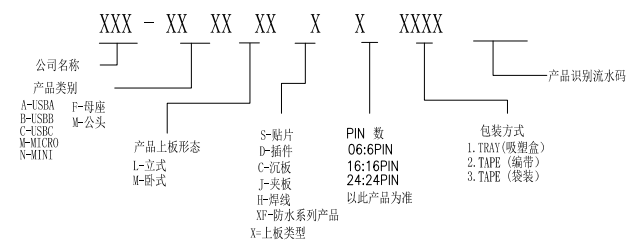


RECOMMEND P.C.B LAYOUT (COMPONENT SIDE)
TOLERANCE FOR PCB LAYOUT IS ± 0.05



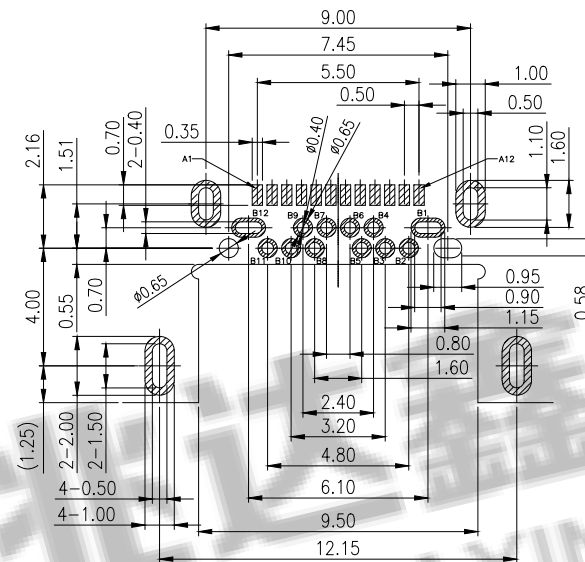
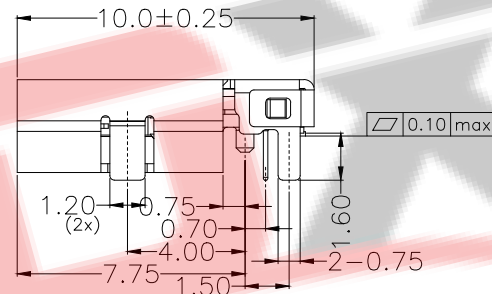
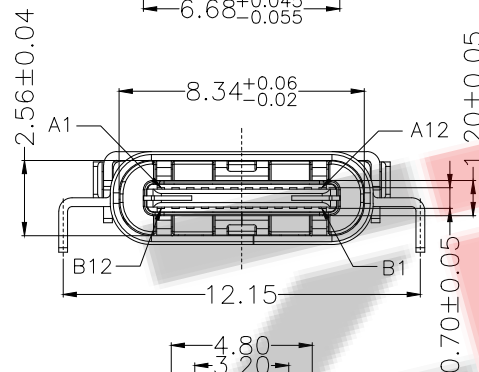
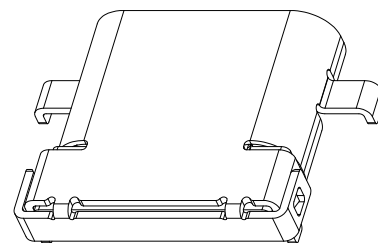
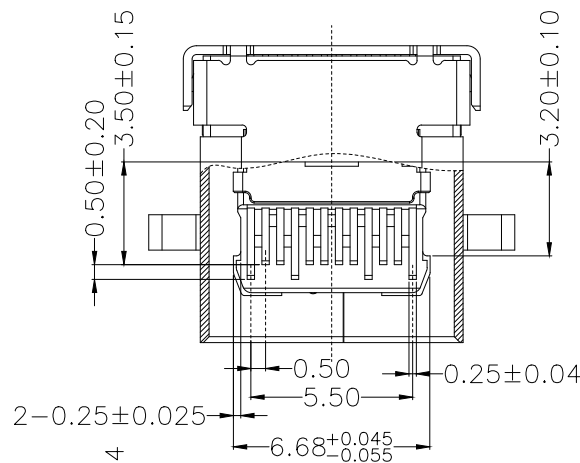
料号编码:



6	EMA	SUS		
5	MID-PLATE	SUS		
4	CONTACT DIP	COPPER ALLOY		GOLD/TIN PLATED
3	CONTACT SMT	COPPER ALLOY		GOLD/TIN PLATED
2	SHELL	SUS		NI PLATED
1	HOUSING	LCP	BLACK	UL 94V-0
NO:	DESCRIPTION	MATERIAL	COLOR	REMARK

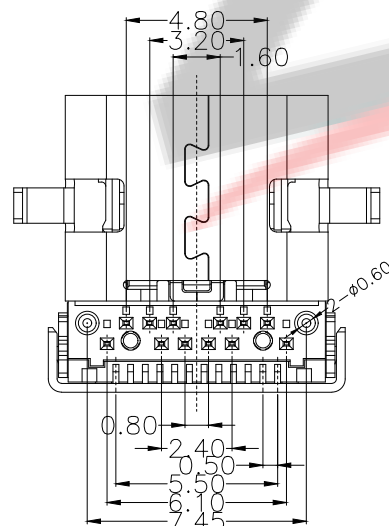
ZDX 深圳市兆达鑫科技有限公司
Shenzhen zhaodaxin Technology Co., Ltd

TITLE: type-c沉板单壳PIN长0.6(总长10.0)		PART NO.:ZDX-CFMC242ZDXX3		
工程图		TEL: 0755-29888153		
THIRD ANGLE PROJECTION		WEB: http://www.szzdjmkj.com/		
	UNIT: mm	SCALE: 1:1	SIZE: A4	SHEET: 3/4



RECOMMEND P.C.B LAYOUT (COMPONENT SIDE)

TOLERANCE FOR PCB LAYOUT IS ± 0.05



料号编码:

XXX - XX XX XX X X XXXX

公司名称
产品类别
A-USB A-母座
B-USB B-公头
C-USB
M-MICRO
N-NEXT

产品识别流水码

产品上板形态
L-立式
M-卧式

S-贴片
D-插件
C-沉板
J-夹板
H-焊线
W-防水系列产品
X=上板类型

PIN 数
06:6PIN
16:16PIN
24:24PIN
以此产品为准

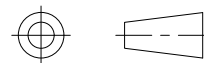
包装方式
1. TRAY (吸塑盒)
2. TAPE (编带)
3. TAPE (袋装)

6	EMA	SUS		
5	MID-PLATE	SUS		
4	CONTACT DIP	COPPER ALLOY		GOLD/TIN PLATED
3	CONTACT SMT	COPPER ALLOY		GOLD/TIN PLATED
2	SHELL	SUS		NI PLATED
1	HOUSING	LCP	BLACK	UL 94V-0
NO:	DESCRIPTION	MATERIAL	COLOR	REMARK

ZDX 深圳市兆达鑫科技有限公司
Shenzhen zhaodaxin Technology Co., Ltd

TITLE: type-c沉板单壳PIN长1.6(总长10.0) PART NO.:ZDX-CFMC242ZDXX4

工程图
THIRD ANGLE PROJECTION



UNIT: mm
SCALE: 1:1
SIZE: A4
SHEET: 4/4