

备注:

1.产品规格:

1-1.插入力:35N MAX.

1-2.拔出力:10N MIN.INITIAL 8-20N AFTER

1-3.额定电流:1.0A

1-4.额定电压:30V

1-5.耐久性:10000CYCLES MIN.1-6.耐电压:100V AC MIN.

1-7.接触阻抗:30mΩ MAX.INITIAL;40mΩ MAX AFTER

1-8.绝缘电阻:100MQMIN1-9.工作温度:-30° T0+80°

2.材质:

2.1胶芯:LCPUL94V-0

2.2端子:C2680R-H,镍底, 镀金1U"

2.3外壳:SUS201/301, 表面镀雾锡/镀镍

3.重点尺寸标识"▲"符号

料号编码:

XXX - XX XX XX X X XXXX

产品类别

A-USBA F-母座
B-USBB M-公头
C-USBC
M-MICRO
N-MINI

产品上板形态
L-立式
M-卧式

S-贴片
D-插件

C-沉板
J-夹板

H-焊线

XF-防水产品

X=上板类型

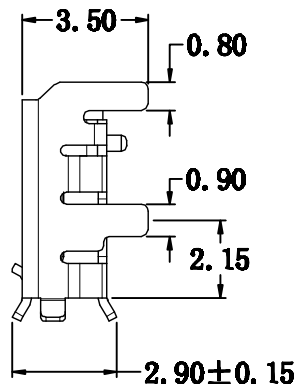
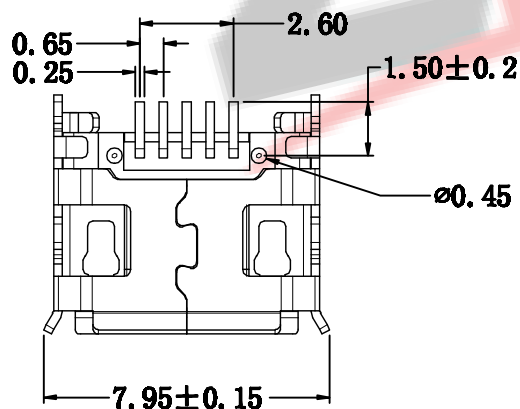
PIN 数
06:6PIN
16:16PIN
24:24PIN

以此产品为准

包装方式
1. TRAY (吸塑盒)
2. TAPE (编带)
3. TAPE (袋装)

产品识别流水码

RECOMMENDED PCB LAYOUT
TOLERANCE:±0.05



MICRO USB B TYPE PIN ASSIGNMENTS

PIN NUMBER	1	2	3	4	5
SIGNAL NAME	VBUS	D-	D+	ID	GND



深圳市兆达鑫科技有限公司

Shenzhen zhaodaxin Technology Co., Ltd

TITLE:

MICRO 5P四脚插板7.2卷边1.2

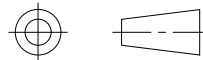
工程图

PART NO.: ZDX-MFMS05MC59

TEL: 0755-29888153

WEB: <http://www.szzdjmkj.com/>

THIRD ANGLE PROJECTION



UNIT:

mm

SCALE:

1:1

SIZE:

A4

SHEET:

1/2