

一、产品属性:

1. 插入力: 35N MAX
2. 拔出力: 10N MIN. INITIAL 8-20N AFTER
3. 额定电流: 1.5A
4. 额定电压: 30V
5. 耐久性: 3000CYCLES MIN
6. 耐电压: 500V AC MIN
7. 接触阻抗: 300MΩ MAX. INITIAL; 400MΩ AX
8. 绝缘电阻: 10000MΩ MIN
9. 工作温度: -40度 TO +70度

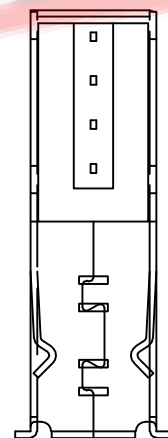
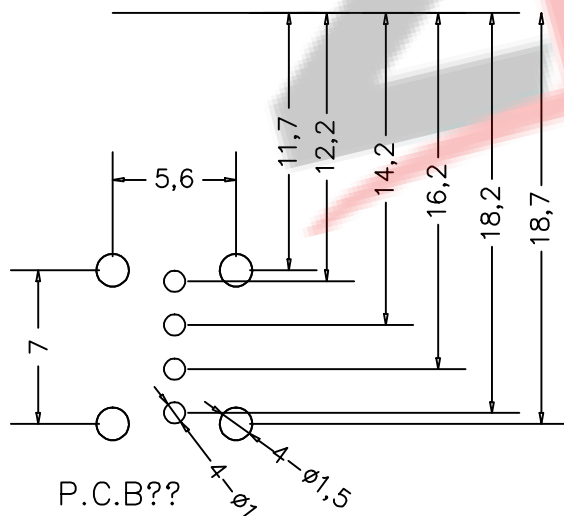
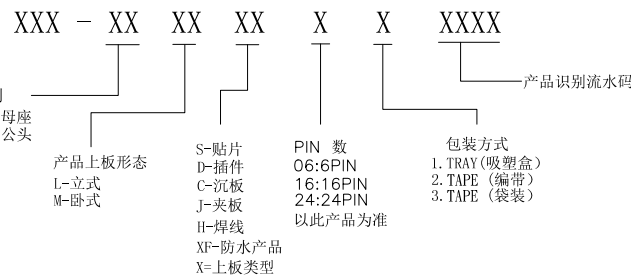
二、产品材质:

1. 胶芯: PBT/LCP UL94V-0
2. 端子: 黄铜C2680 H65, 镍底, 接触点镀金1U
3. 外壳: SPCC/C2680 全区域镀镍80 U MIN

三、适用与USB插座系列产品的生产和检验

1. 插座外表面平整光洁, 无损伤, 裂纹或凹坑, 金属件应无锈蚀。
2. 插座的外形尺寸应符合附图的规定。

料号编码:



ZDX 深圳市兆达鑫科技有限公司
Shenzhen zhaodaxin Technology Co., Ltd

| | | | | |
|----------------------------------|-------------|--|-------------|---------------|
| TITLE: AF 19.5侧插长体直脚卷边 | | PART NO.: ZDX-BFMD04US021 | | |
| 工程图 | | TEL: 0755-29888153 | | |
| THIRD ANGLE PROJECTION | | WEB: http://www.szzdjmkj.com/ | | |
| | UNIT: mm | SCALE: 1:1 | SIZE: A4 | SHEET: 1/2 |