

一、产品属性:

- 1.插入力：35N MAX
- 2.拔出力：10N MIN.INITIAL 8-20N AFTER
- 3.额定电流：1.5A
- 4.额定电压：30V
- 5.耐久性：3000CYCLES MIN
- 6.耐电压：500V AC MIN
- 7.接触阻抗：300MΩ MAX.INITIAL；400MΩ AX
- 8.绝缘电阻：10000MΩ MIN
- 9.工作温度：-40度 TO +70度

二、产品材质:

- 1.胶芯：PBT/LCP UL94V-0
- 2.端子：黄铜C2680 H65,镍底，接触点镀金1U
- 3.外壳：SPCC/C2680 全区域镀镍80 U MIN

三、适用与USB插座系列产品的生产和检验

- 1.插座外表面平整光洁，无损伤，裂纹或凹坑，金属件应无锈蚀。
- 2.插座的外形尺寸应符合附图的规定。

料号编码:

XXX - XX XX XX X X XXXX

产品类别

A-USBA F-母座  
B-USBB M-公头  
C-USBC  
M-MICRO  
N-MINI

产品上板形态  
L-立式  
M-卧式

S-贴片

D-插件

C-沉板

J-夹板

H-焊线

XF-防水产品

X=上板类型

PIN 数

06:6PIN

16:16PIN

24:24PIN

以此产品为准

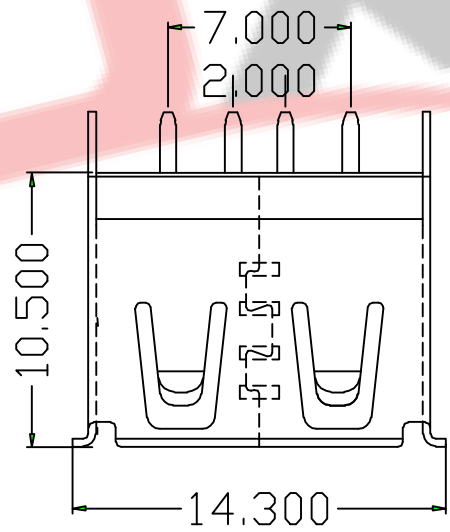
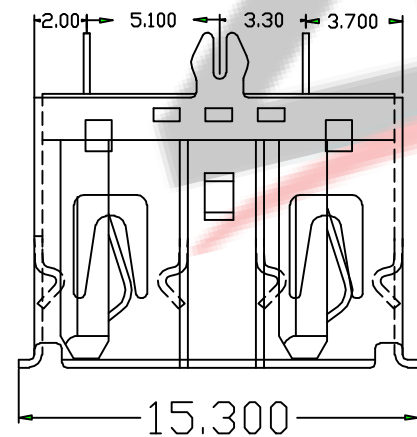
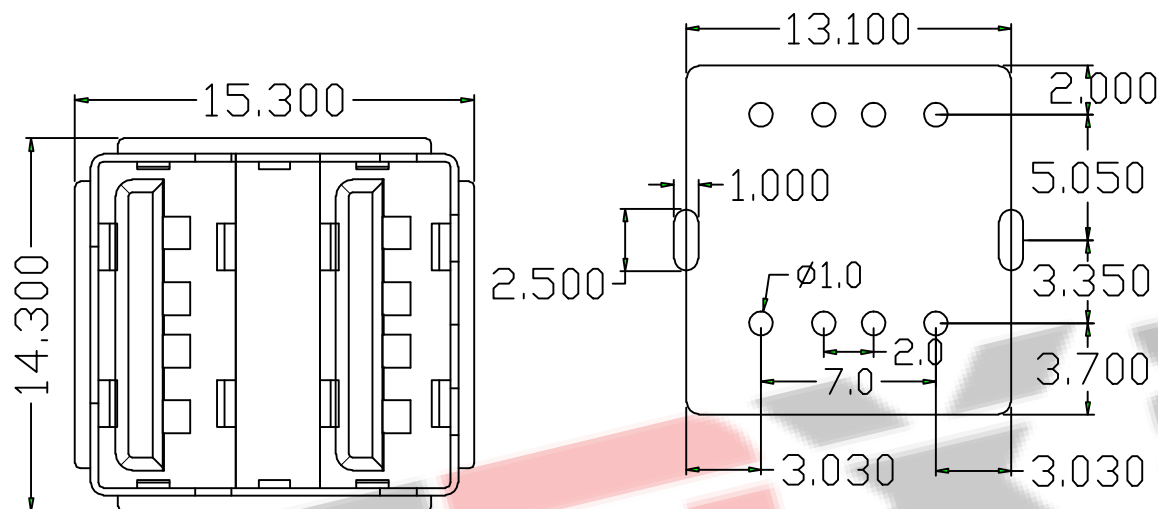
包装方式

1. TRAY (吸塑盒)

2. TAPE (编带)

3. TAPE (袋装)

产品识别流水码



**ZDX** 深圳市兆达鑫科技有限公司  
Shenzhen zhaodaxin Technology Co., Ltd

TITLE: <b>AF 10.5双层直插鱼叉脚卷边</b>		PART NO.: <b>ZDX-BFMD04US110</b>		
工程图		TEL: 0755-29888153		
THIRD ANGLE PROJECTION		WEB: <a href="http://www.szzdjmkj.com/">http://www.szzdjmkj.com/</a>		
	UNIT: mm	SCALE: 1:1	SIZE: A4	SHEET: 1/2