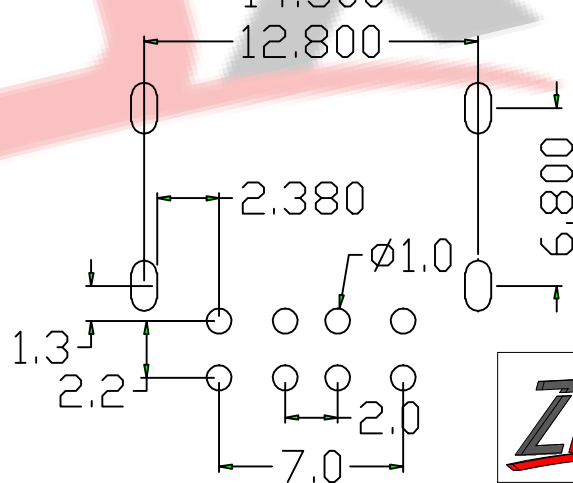
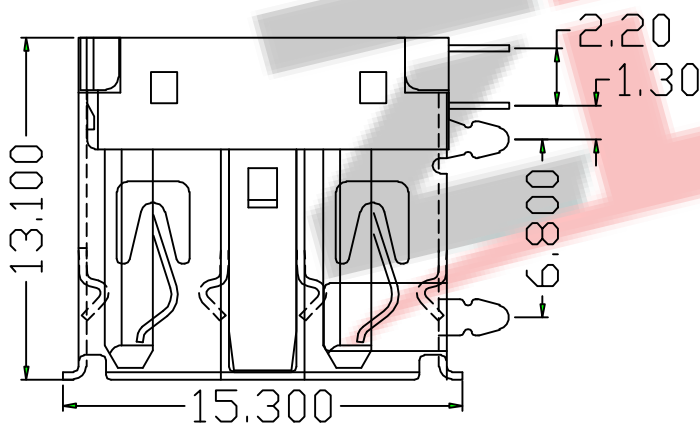
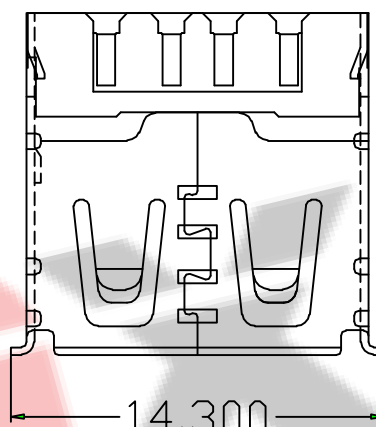


四脚卷边



一、产品属性:

- 1.插入力：35N MAX
- 2.拔出力：10N MIN.INITIAL 8-20N AFTER
- 3.额定电流：1.5A
- 4.额定电压：30V
- 5.耐久性：3000CYCLES MIN
- 6.耐电压：500V AC MIN
- 7.接触阻抗：300MΩ MAX.INITIAL；400MΩ AX
- 8.绝缘电阻：10000MΩ MIN
- 9.工作温度：-40度 TO +70度

二、产品材质:

- 1.胶芯：PBT/LCP UL94V-0
- 2.端子：黄铜C2680 H65,镍底，接触点镀金1U
- 3.外壳：SPCC/C2680 全区域镀镍80 U MIN

三、适用与USB插座系列产品的生产和检验

- 1.插座外表面平整光洁，无损伤，裂纹或凹坑，金属件应无锈蚀。
- 2.插座的外形尺寸应符合附图的规定。

料号编码:

XXX - XX XX XX X X XXXX

产品类别

A-USBA
B-USBB
C-USBC
M-MICRO
N-MINI

F-母座
M-公头

产品上板形态
L-立式
M-卧式

S-贴片

D-插件

C-沉板

J-夹板

H-焊线

XF-防水产品

X=上板类型

PIN 数

06:6PIN

16:16PIN

24:24PIN

以此产品为准

包装方式

1. TRAY (吸塑盒)

2. TAPE (编带)

3. TAPE (袋装)

产品识别流水码



深圳市兆达鑫科技有限公司

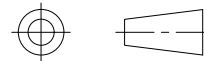
Shenzhen zhaodaxin Technology Co., Ltd

TITLE:

AF 13.1双层90度短体四脚卷边

工程图

THIRD ANGLE PROJECTION



UNIT:

mm

SCALE:

1:1

SIZE:

A4

SHEET:

1/2

PART NO.: **ZDX-BFMD04US121**

TEL: 0755-29888153

WEB: <http://www.szzdjmkj.com/>