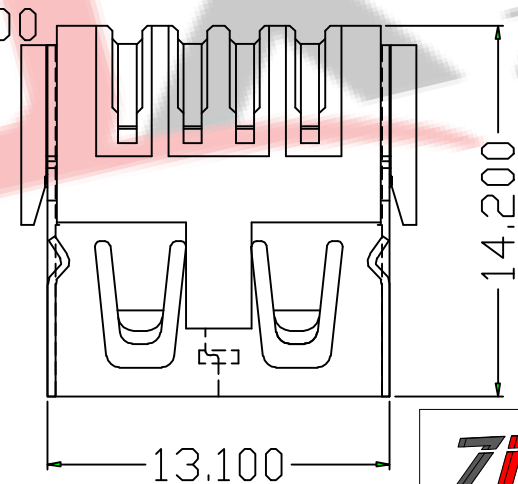
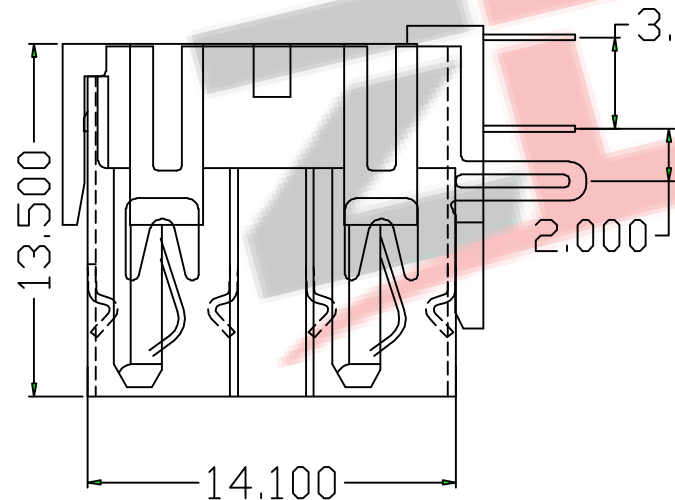
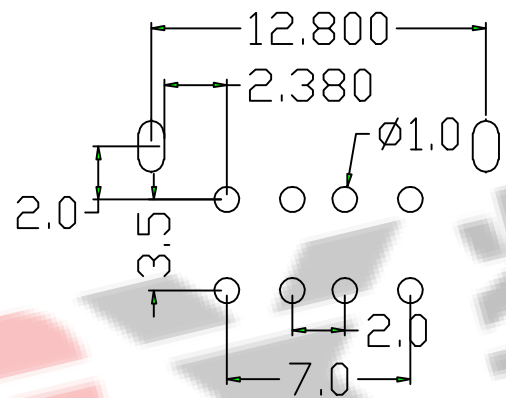
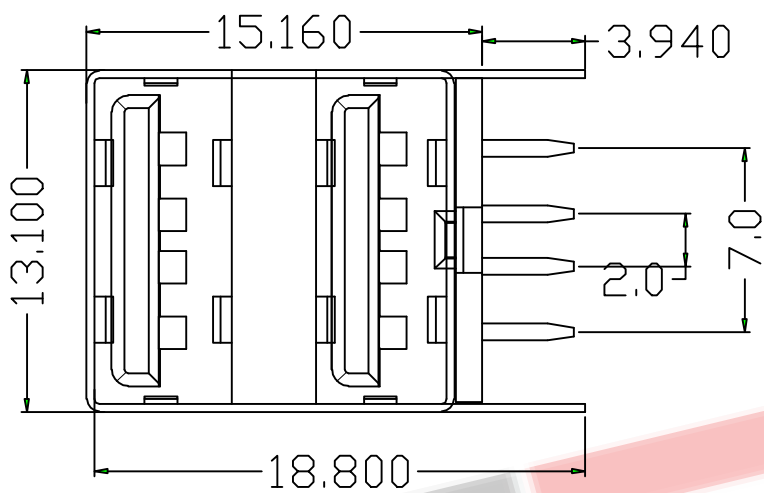


# 长脚直边



- 一、产品属性:
- 1.插入力：35N MAX
  - 2.拔出力：10N MIN.INITIAL 8-20N AFTER
  - 3.额定电流：1.5A
  - 4.额定电压：30V
  - 5.耐久性：3000CYCLES MIN
  - 6.耐电压：500V AC MIN
  - 7.接触阻抗：300MΩ MAX.INITIAL；400MΩ AX
  - 8.绝缘电阻：10000MΩ MIN
  - 9.工作温度：-40度 TO +70度

- 二、产品材质:
- 1.胶芯：PBT/LCP UL94V-0
  - 2.端子：黄铜C2680 H65,镍底, 接触点镀金1U
  - 3.外壳：SPCC/C2680 全区域镀镍80 U MIN
- 三、适用与USB插座系列产品的生产和检验
- 1.插座外表面平整光洁, 无损伤, 裂纹或凹坑, 金属件应无锈蚀。
  - 2.插座的外形尺寸应符合附图的规定。

料号编码:

XXX - XX XX XX X X XXXX

|   |                              |   |   |   |
|---|------------------------------|---|---|---|
| 产品类别  | 产品上板形态                       | S-贴片  | PIN 数                                     | 包装方式  |
| A-USBA<br>B-USBB<br>C-USBC<br>M-MICRO<br>N-MINI | F-母座<br>M-公头<br>L-立式<br>M-卧式 | D-插件<br>C-沉板<br>J-夹板<br>H-焊线<br>XF-防水产品<br>X=上板类型 | 06:6PIN<br>16:16PIN<br>24:24PIN<br>以此产品为准 | 1. TRAY (吸塑盒)<br>2. TAPE (编带)<br>3. TAPE (袋装) |

**ZDX** 深圳市兆达鑫科技有限公司  
Shenzhen zhaodaxin Technology Co., Ltd

|                                     |             |  |             |               |
|-------------------------------------|-------------|--|-------------|---------------|
| TITLE:<br><b>AF 13.5双层90度短体长脚直边</b> |             | PART NO.: <b>ZDX-BFMD04US127</b>                                     |             |               |
| 工程图                                 |             | TEL: 0755-29888153   |             |               |
| THIRD ANGLE PROJECTION              |             | WEB: <a href="http://www.szzdjmkj.com/">http://www.szzdjmkj.com/</a> |             |               |
|                                     | UNIT:<br>mm | SCALE:<br>1:1  | SIZE:<br>A4 | SHEET:<br>1/2 |