

一、产品属性:

- 1.插入力 : 35N MAX
- 2.拔出力 : 10N MIN.INITIAL 8-20N AFTER
- 3.额定电流: 1.5A
- 4.额定电压: 30V
- 5.耐久性 : 3000CYCLES MIN
- 6.耐电压 : 500V AC MIN
- 7.接触阻抗: 300MΩ MAX.INITIAL; 400MΩ AX
- 8.绝缘电阻: 10000MΩ MIN
- 9.工作温度: -40度 TO +70度

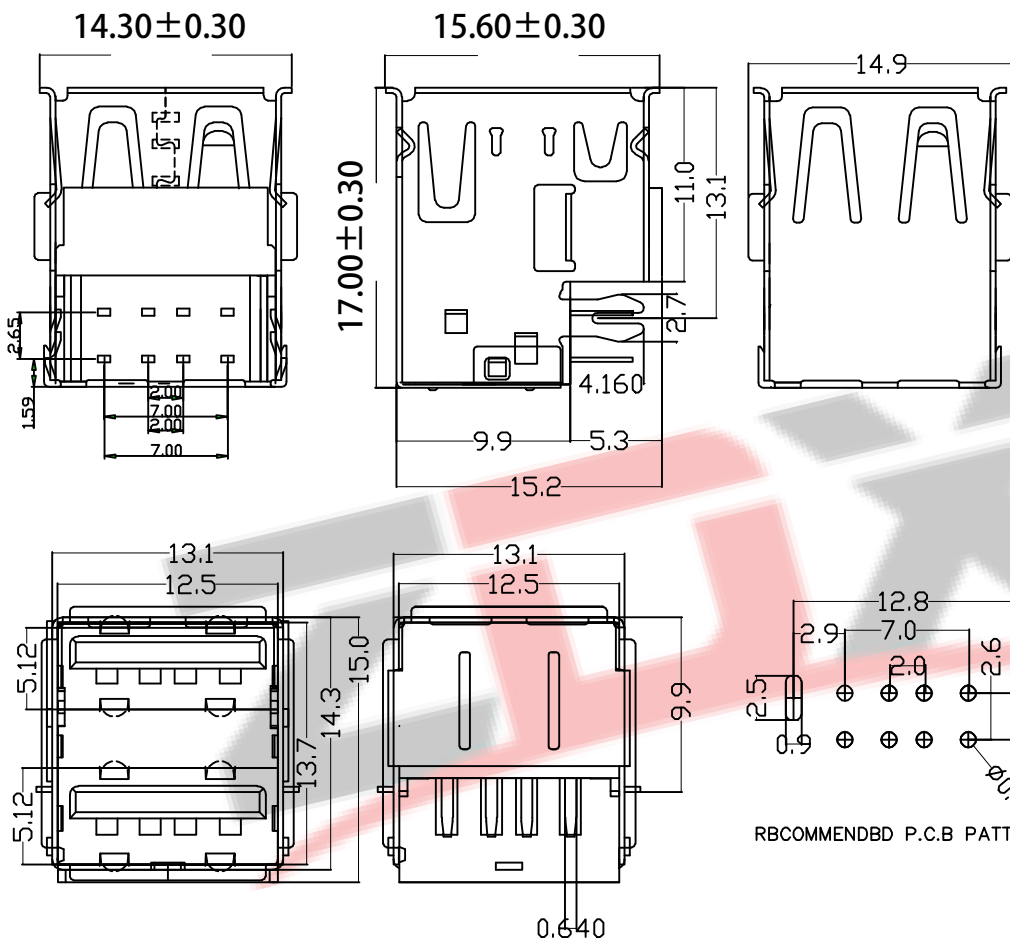
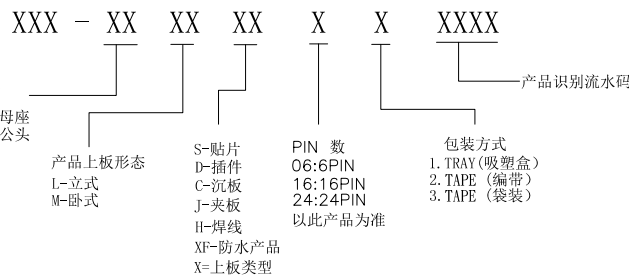
二、产品材质:

- 1.胶芯: PBT/LCP UL94V-0
- 2.端子: 黄铜C2680 H65,镍底, 接触点镀金1U
- 3.外壳: SPCC/C2680 全区域镀镍80 U MIN

三、适用与USB插座系列产品的生产和检验

- 1.插座外表面平整光洁, 无损伤, 裂纹或凹坑, 金属件应无锈蚀。
- 2.插座的外形尺寸应符合附图的规定。

料号编码:



RBCOMMENDBD P.C.B PATTRN LAY OUT

有挡板卷边

ZDX 深圳市兆达鑫科技有限公司
Shenzhen zhaodaxin Technology Co., Ltd

TITLE: AF 17.0双层沉板开窗卷边		PART NO.: ZDX-BFMD04US138		
工程图		TEL: 0755-29888153		
THIRD ANGLE PROJECTION		WEB: http://www.szzdjmkj.com/		
UNIT: mm		SCALE: 1:1	SIZE: A4	SHEET: 1/2