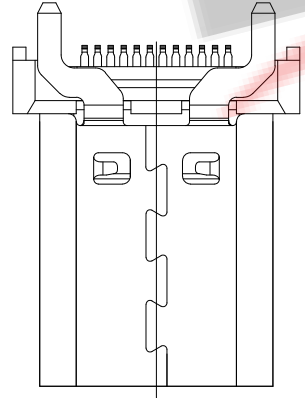
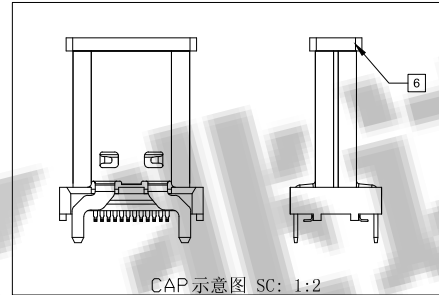


RECOMMEND P.C.B LAYOUT(COMPONENT SIDE)
TOLERANCE FOR PCB LAYOUT IS ± 0.05



Item	Title	Material	Dispose	Q'TY
1	Shell	SUS304	Ni:30u" Min.	1PCS
2	GND Plate	SUS301		2PCS
3	Mid Plate	SUS301		1PCS
4	Contact	C7025	Mating Area: Gold Solder Tails: Matt Tin	2PCS
5	InsertMolding	LCP E6808	UL 94V-0 Black	1PCS
6	COVER	LCP E6808	UL 94V-0 Black	1PCS

NOTE:
1.Contact Resistance:40mOHM Max.;
2.Dielectric Withstanding Voltage:100V AC For 1 Minute;
3.Insulation Resistance:100M OHM Min.;
4.Mating And Unmating Force:
Mating Force: 5~20N
Unmating Force: 8~20N;
6~20N AFTER TEST;
5.Durability:10000 Cycles;



USB TYPE-C PIN ASSIGNMENTS			
PIN NUMBER	SIGNAL NAME	PIN NUMBER	SIGNAL NAME
A1	GND	B12	GND
A2	SSTXp1	B11	SSRXp1
A3	SSTXn1	B10	SSRXn1
A4	Vbus	B9	Vbus
A5	CC1	B8	SBU2
A6	Dp1	B7	Dn2
A7	Dn1	B6	Dp2
A8	SBU1	B5	CC2
A9	Vbus	B4	Vbus
A10	SSRXn2	B3	SSTXn2
A11	SSRXp2	B2	SSTXp2
A12	GND	B1	GND

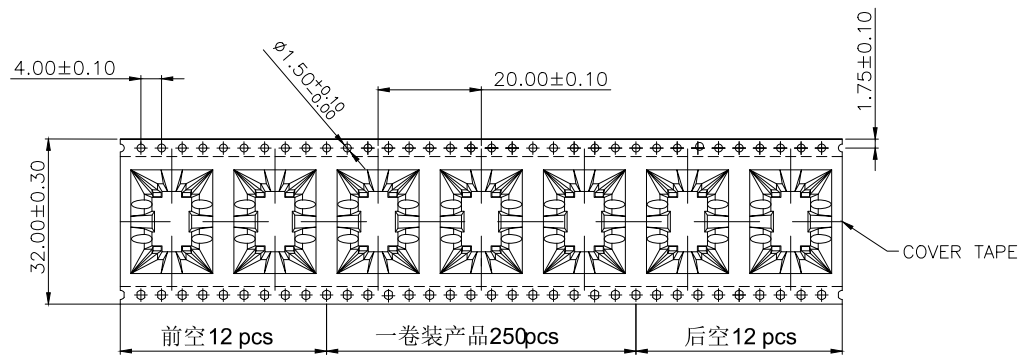
料号编码:

XXX - XX XX XX X X XXXX

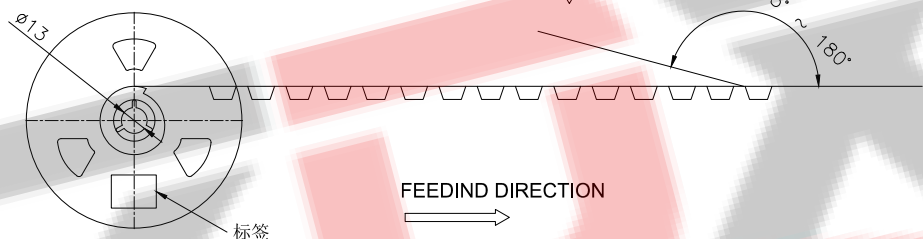
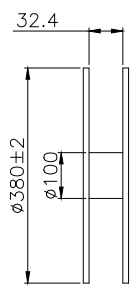
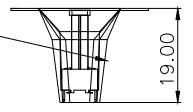
公司名称
产品类别
A-USB A F-母座
B-USB B M-公头
C-USB C
M-MICRO
N-MINI
产品上板形态
L-立式
M-卧式
S-贴片
D-插件
C-沉板
J-夹板
H-焊线
XF-防水系列产品
X=上板类型
PIN 数
06:6PIN
16:16PIN
24:24PIN
以此产品为准
包装方式
1. TRAY (吸塑盒)
2. TAPE (编带)
3. TAPE (袋装)

ZDX 深圳市兆达鑫科技有限公司
Shenzhen zhaodaxin Technology Co., Ltd

TITLE: TYPE-C 24PIN直立式SMT H13.0 工程图		PART NO.:ZDX-CFLS242ZD05		
THIRD ANGLE PROJECTION		TEL:0755-29888153		
UNIT: mm		WEB: http://www.szzdjmj.com/		
SCALE: 1:1		SIZE: A4		SHEET: 1/2



产品放置载带中时，铆合面方向可以不一致！！



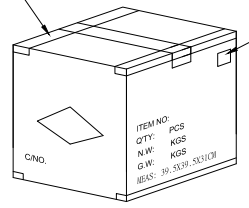
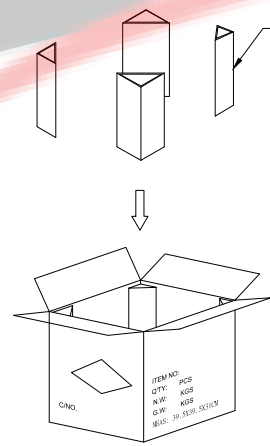
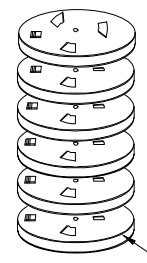
标签

置入干燥剂2PCS

纸箱四角落放角纸板共4pcs

底部与顶部封“工”字型

出货标签



备注：

1. 包装要求整洁, 美观, 工整, 统一
2. 作业过程不可损坏产品, 轻拿轻放
3. 卷盘卷好载带后, 在载带外需再包一圈保护带。
4. 包装过程中盖带不可遮住送料齿轮孔。
5. 每次批量包装前, 需测试载带与盖带间的剥离力, 盖带剥离力为0.3~1.2N(30~130克), 剥离速度300mm/Min, 剥离角度165°~180°。

包装信息	
每盘产品数	250pcs
每箱卷盘数	8卷
每箱产品数	2000pcs
产品单重	-
每箱净重	-
每箱毛重	以实际为准

品名	规格	单位	用量
载带	Φ380, 载带W=32mm PH=16mm T=0.5mm PET透明色	SET	1/300
上封带	自粘式透明, T=0.05mm, W=25.5mm	M	3.7/300
三角板	10cm*10cm*13cm, H26cm	PCS	4/2400
外箱	K=K, 外径39.5*39.5*31CM	PCS	1/2400

ZDX 深圳市兆达鑫科技有限公司
Shenzhen zhaodaxin Technology Co., Ltd

TITLE: TYPE-C 24PIN直立式SMT H13.0 包装图 工程图		PART NO.:ZDX-CFLS242ZD05		
		TEL:0755-29888153		
		WEB: http://www.szzdjmj.com/		
THIRD ANGLE PROJECTION	UNIT: mm	SCALE: 1:1	SIZE: A4	SHEET: 2/2