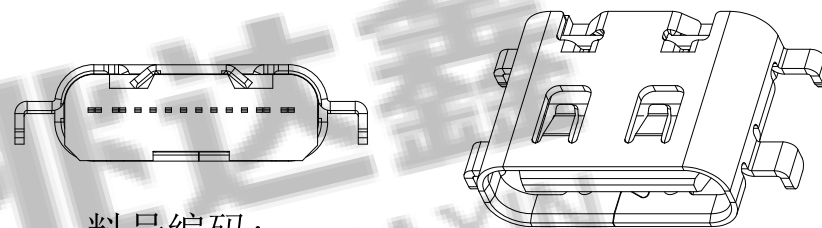


NOTES:

- MECHANICAL: MATING FORCE: 5-20N .
UNMATING FORCE: 8-20N .
DURABILITY: 10000 CYCLES MIN.
- ELECTRICAL:
CURRENT: 3.0A MAX
VOLTAGE: 20V MAX
WITHSTANDING VOLTAGE: 100V AC
CONTACT RESISTANCE: 40 mΩ MAX INITIAL;
50 mΩ MAX AFTER 10000 CYCLES
- ENVIRONMENTAL:
OPERATING TEMPERATURE RANGE -30° C ~ +80° C
- Salt Spray: 24H



料号编码:

XXX - XX XX XX X X XXXX

公司名称
产品类别
A-USB A F-母座
B-USB B M-公头
C-USB C
M-MICRO
N-MINI

产品上板形态
L-立式
M-卧式

S-贴片
D-插件
C-沉板
J-夹板
H-焊线
XF-防水系列产品
X=上板类型

PIN 数
06:6PIN
16:16PIN
24:24PIN
以此产品为准

包装方式
1. TRAY (吸塑盒)
2. TAPE (编带)
3. TAPE (袋装)

产品识别流水码

A1	GND	B12	GND
A4	VBUS	B9	VBUS
A5	CC1	B8	SBU2
A6	DP1	B7	DN2
A7	DN1	B6	DP2
A8	SBU1	B5	CC2
A9	VBUS	B4	VBUS
A12	GND	B1	GND
PIN	SIGNAL NAME	PIN	SIGNAL NAME

BOM		
序号	名称	材料规格
1	Terminal	C2680 T=0.15mm 电镀金1u" Ni:50u"
2	卡勾	SUS301 3/4H T=0.15mm 素材
3	Molding 3	LCP 黑色 UL94 V-0
4	Shell	SUS201 1/4H T=0.30mm Ni:50u"

ZDX 深圳市兆达鑫科技有限公司
Shenzhen zhaodaxin Technology Co., Ltd

TITLE: TYPE-C 16PIN四脚沉板1.6 L=6.5MM
外壳带弹片 带凸筋

PART NO.: ZDX-CFMC162YH16

TEL: 0755-29888153

WEB: http://www.szzdjmkj.com/

工程图

THIRD ANGLE PROJECTION

UNIT: mm

SCALE: 1:1

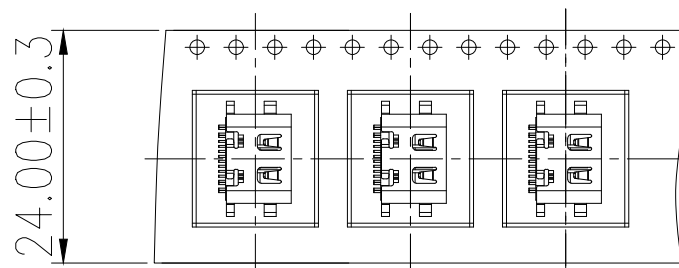
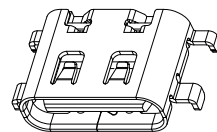
SIZE: A4

SHEET: 1/2

RoHS Compliant

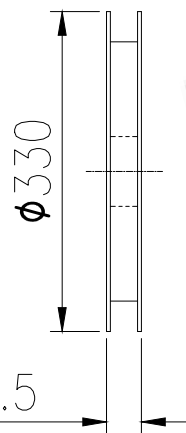
Halogen Free

customer drawing

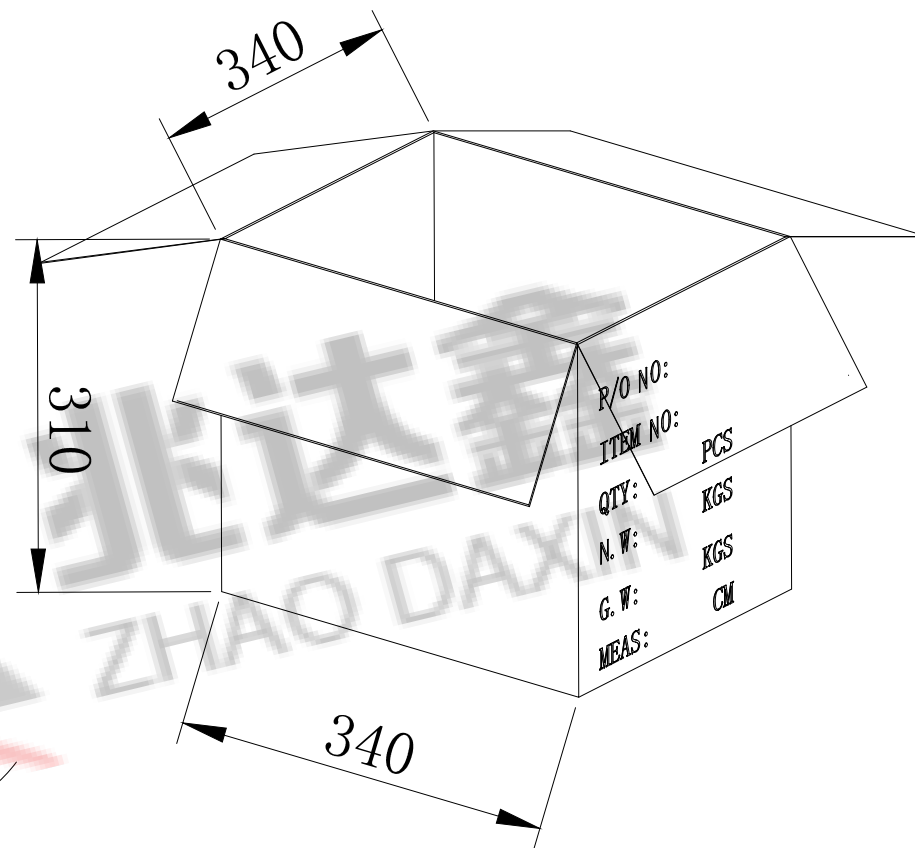


ADHESIVE TAPE

PULL OUT DIRECTION



1000PCS/每卷



10卷/每箱

ZDX 深圳市兆达鑫科技有限公司
Shenzhen zhaodaxin Technology Co., Ltd

TITLE:	PART NO.:ZDX-CFMC162YH16			
包装图	TEL:0755-29888153			
工程图	WEB: http://www.szzdjmkj.com/			

THIRD ANGLE PROJECTION	UNIT:	SCALE:	SIZE:	SHEET:
	mm	1:1	A4	2/2