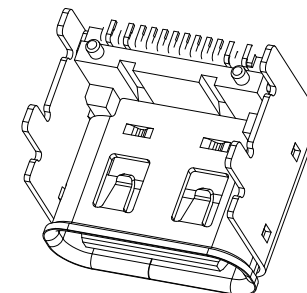
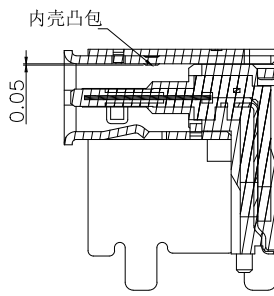
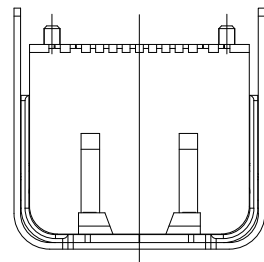
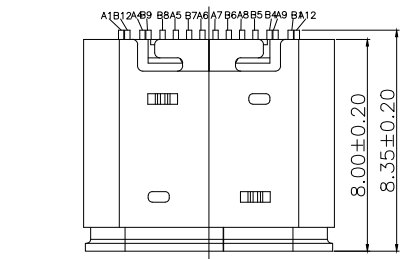


RoHS Compliant

Halogen Free

TID认证/62680

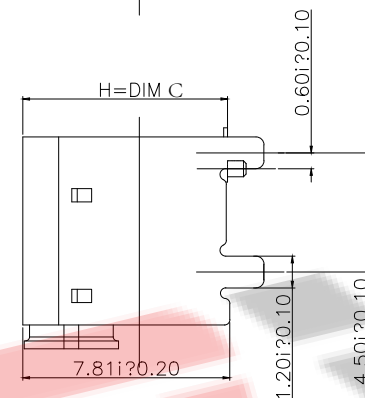
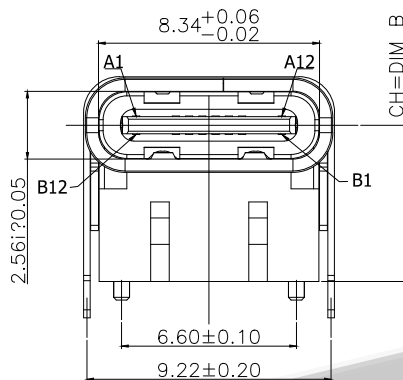
customer drawing



SECTION A-A
SCALE 1:1

NOTES:

- MECHANICAL: MATING FORCE: 5-20N .
UNMATING FORCE: 8-20N .
DURABILITY: 10000 CYCLES MIN.
- ELECTRICAL:
CURRENT: 5.0A MAX
VOLTAGE: 20V MAX
WITHSTANDING VOLTAGE: 100V AC
CONTACT RESISTANCE: 40 mΩ MAX INITIAL;
50 mΩ MAX AFTER 10000 CYCLES
- ENVIRONMENTAL:
OPERATING TEMPERATURE RANGE -30° C ~ +80° C
- Salt Spray: 24H



料号编码:

XXX - XX XX XX X X XXXX

公司名称

产品类别

- A-USBA F-母座
- B-USBB M-公头
- C-USBC
- M-MICRO
- N-MINI

产品上板形态

- L-立式
- M-卧式

S-贴片

D-插件

C-沉板

J-夹板

H-焊线

XF-防水系列产品

X=上板类型

PIN 数

06:6PIN

16:16PIN

24:24PIN

以此产品为准

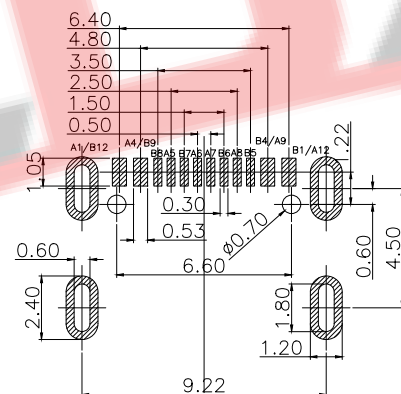
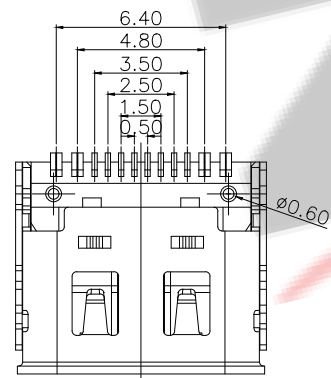
包装方式

1. TRAY (吸塑盒)

2. TAPE (编带)

3. TAPE (袋装)

产品识别流水码



深圳市兆达鑫科技有限公司

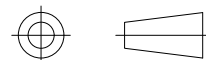
Shenzhen zhaodaxin Technology Co., Ltd

TITLE:

TYPE-C 16PIN 加高 成品 外壳DIP

工程图

THIRD ANGLE PROJECTION



PART NO.:ZDX-CFMS1620072

TEL:0755-29888153

WEB: http://www.szzdjmkj.com/

UNIT:

mm

SCALE:

1:1

SIZE:

A4

SHEET:

1/1

DIMA	DIMB	DIMC
1.9	3.50	5.53
2.5	4.05	5.88
3.0	4.58	6.41
4.3	5.90	7.73

A1	A2	A3	A4	A5	A6	A7	A8	A9	A10	A11	A12
GND			VBUS	CC1	D+	D-	SBU1	VBUS			GND
GND			VBUS	SBU2	D-	D+	CC2	VBUS			GND
B12	B11	B10	B9	B8	B7	B6	B5	B4	B3	B2	B1